

FREITRAGENDES VORDACHSYSTEM

SELF-SUPPORTING CANOPY SYSTEM

verbesserte Versionen mit noch mehr Möglichkeiten
improved version with even more options



Pauli + Sohn

Version 07
edition 07



Inhalt

content

| | |
|---------------------------------------|----|
| Allgemein | |
| general | 4 |
| VD 1510-17 | 8 |
| VD 1511-17 | 12 |
| VD 1511-21 | 16 |
| Glasdimensionierung | |
| glass dimensions | 20 |
| Montageanleitungen | |
| assembly instructions | 22 |
| Wärmedämmkonsole 1519 | |
| thermal insulation console 1519 | 24 |
| LED Beleuchtungs Kit | |
| LED lighting kit | 26 |
| Windfang für VD1511 | |
| wind screen for VD1511 | 28 |
| VD1511 mit Photovoltaik | |
| VD1511 with Photovoltaic | 30 |

Was ist neu?

What's new?



Wunschvordächer für Ihre Kunden mit dem **Online-Konfigurator** und **verbesserte Version mit mehr Kundenvorteilen:**

- jetzt **Glas auch mit VSG/TVG mit PVB Folie** alternativ zu SentryGlas® Folie 1,52 mm möglich (Kosten- und Lieferzeitvorteil) *
- deutlich **mehr Standardmaße** (ohne Profil-Stoß) verfügbar
- **projektspezifische, individuelle Breiten** bei Wandprofil (max. Breite 5000 mm) und WDVS Konsole möglich
- Wandprofile auf Wunsch **in RAL** lieferbar
- doppelter Nutzen: Produzieren Sie Ihren eigenen Strom, **jetzt auch mit Photovoltaik** Scheiben erhältlich.
- Unterseiten der jeweiligen **Glasscheiben bedruckbar**

Customized canopies for your customers with the **online configurator** and **improved version with more customer benefits:**

- glass now also available with **LSG/HSG with PVB film** as an alternative to Sentryfolie® 1.52 mm (cost and delivery time benefits) *
- significantly **more standard dimensions** (without profile butting) available
- **Project-specific, individual widths** possible for wall profile (max. width 5000 mm) and thermal console
- Wall profile available **in RAL** as required
- double benefit: produce your own electricity - **now also available with photovoltaic panels.**
- Undersides of the respective **glass panels can be printed**



Avantgardistisches Design und ein hohes Maß an Sicherheit und Flexibilität zeichnen dieses hochwertige Vordach aus. Mit dem Vordachsystem VD1510/11 inkl. aBG von Pauli + Sohn ist es möglich, theoretisch unendlich viele Glasscheiben einseitig an der Wand zu befestigen, ohne eine weitere Befestigung im vorderen Bereich der Scheibe zu benötigen. Die Glasscheibe wird mittels einer Wandhalterung – ohne Zugstangen – am Untergrund befestigt. Die Wandhalterung, bestehend aus einem Aluminiumprofil, tritt dezent in den Hintergrund.

Its avant-garde design and a high degree of safety and flexibility defines this high quality canopy. With the canopy system VD 1510/11 with its general construction technique permit, it is theoretically possible to mount an infinite number of glass panels to the wall, without the requirement any further attachment to the front of the panels. The glass panel is fixed by means of a wall mounting profile without tie rods or other supporting hardware. The wall mounting profile is made of aluminum and subtly blends into the background.

Freitragendes Glasvordach mit aBG (Allgemeine Bauartgenehmigung)

self-supporting glass canopy with aBG (general construction technique permit)

Glasaufbau mit PVB-Folie | Glass structure with PVB film

| Glasart und -dicke Glass type and thickness | Scheibenaufbau Panel structure | max. Ausladung max outspan |
|------------------------------------------------|----------------------------------------------------------------------------|-------------------------------|
| VSG = TVG 17,52 mm LSG = HSG 17,52 mm | TVG 8 mm + PVB 1,52 mm + TVG 8 mm HSG 8 mm + PVB 1.52 mm + HSG 8 mm | 1000 mm |
| VSG = TVG 21,52 mm LSG = HSG 21.52 mm | TVG 10 mm + PVB 1,52 mm + TVG 10 mm HSG 10 mm + PVB 1.52 mm + HSG 10 mm | 1200 mm |

Glasaufbau mit SentryGlas®-Folie | Glass structure with SentryGlas® film

| Glasart und -dicke Glass type and thickness | Scheibenaufbau Panel structure | max. Ausladung [A] max outspan [A] |
|------------------------------------------------|----------------------------------------------------------------------------------------------------------|---------------------------------------|
| VSG = TVG 17,52 mm LSG = HSG 17,52 mm | TVG 8 mm + SentryGlas® SG5000 1,52 mm + TVG 8 mm HSG 8 mm + SentryGlas® SG5000 1.52 mm + HSG 8 mm | 1100 mm |
| VSG = TVG 21,52 mm LSG = HSG 21.52 mm | TVG 10 mm + SentryGlas® SG5000 1,52 mm + TVG 10 mm HSG 10 mm + SentryGlas® SG5000 1.52 mm + HSG 10 mm | 1200 mm |

VD 1510 - 17
VD 1511 - 17
VD 1511 - 21

MADE
IN
GERMANY



Verbesserte Versionen mit noch mehr Möglichkeiten:

- 17,52 mm oder 21,52 mm VSG aus TVG mit einer Zwischenschicht aus **PVB-Folie** (neu) oder SentryGlas® SG 5000 nach aBG 70.3-253
- **maximale Ausladung bei VSG 17,52 mm***
mit PVB : 1000 mm
mit SentryGlas®: 1100 mm
- **maximale Ausladung bei VSG 21,52 mm***
mit PVB-Folie: 1200 mm
mit SentryGlas®: 1200 mm
- **vielfältige Modellscheiben** sowie **Glassausschnitte** sind möglich
- Dachneigung 10° (optional ist es möglich, das Wandprofil um bis zu 9° nach oben geneigt einzubauen)
- Unterseiten der jeweiligen **Glasscheiben bedruckbar**

Es dürfen mehrere Profile aneinandergereiht werden, um eine Scheibe aufzunehmen. Hierbei ist darauf zu achten, dass die maximale Scheibenbreite (max. 3000 mm) nicht überschritten wird und alle Druckstempel und die beiden äußeren Fixierelemente zum Einsatz kommen.

*abhängig von q_d Wert (vgl. Tabelle S 20-21)

*dependent on q_d value (see table p 20-21)

Improved version with even more options:

- 17.52 mm VSG made of LSG with an interlayer of **PVB-film** (new) or SentryGlas® SG 5000 according to aBG 70.3-253
- **maximum outspan with LSG 17,52 mm***
with PVB : 1000 mm
with SentryGlas® : 1100 mm
- **maximum outspan with VSG 21,52 mm***
with PVB-film: 1200 mm
SentryGlas®: 1200 mm
- **versatile panels as well as glass cutouts** are possible
- roof pitch 10° (In addition, it is possible to adjust the wall profile to be inclined upwards by 9°)
- Undersides of the respective **glass panels can be printed**

Several profiles may be mounted in line to support one long panel. Please make sure that the maximum width (max. 3000 mm) is not exceeded and that all contact fixtures and the two outer fixing elements are used.



Nachweis Resttragfähigkeit für 17,52 mm und 21,52 mm Glas
verified residual load capability for 17,52 mm and 21,52 mm glass



Statik nach DIN 18008 vorhanden
static calculation according to DIN 18008 available

Mehr Individualität – mehr Komfort

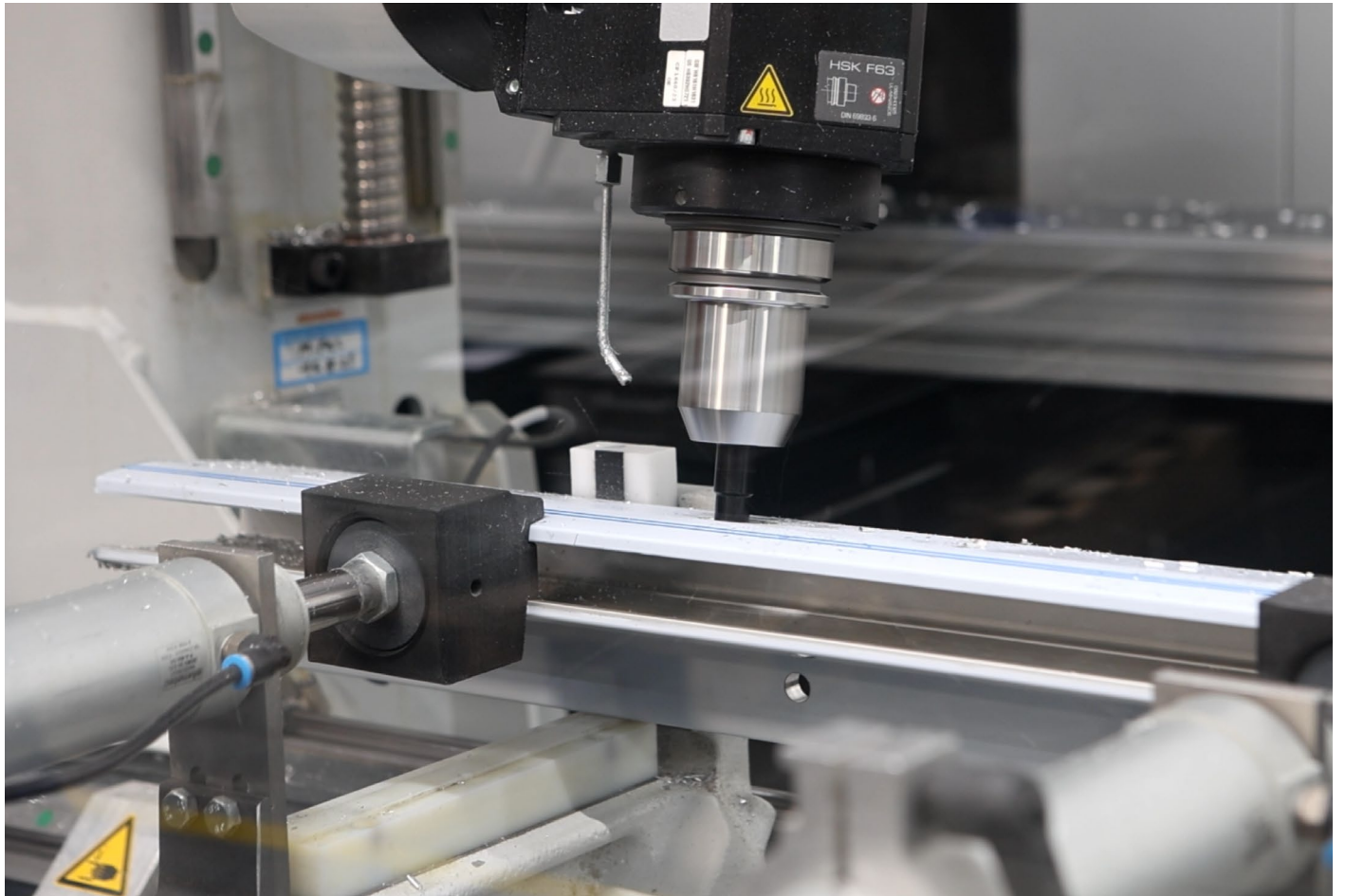
more individuality - more comfort



Zuschnittservice cutting service

Pauli+Sohn bietet einen Zuschnittservice der Vordachprofile an. Das hochmoderne Bearbeitungszentrum kann bis zu 5000 mm lange Profile auf jedes Individualmaß zuschneiden und mit den richtigen Bohrungen versehen.

Pauli+Sohn offers a cutting service of the 1510/1511 canopy profiles. The state-of-the-art machining center can cut profiles with lengths of up to 5000 mm to any custom dimension and provided with the correct holes.



Pauli Service
Pauli Service



Planungshilfen Planning aids

Für die bessere Planung bieten wir verschiedene Tools. Nutzen Sie unseren neuen Online-Konfigurator. Passend zu jeder Bauart können die jeweilige Zulassung/Systemstatik bei uns angefordert werden.

For better planning, we offer various tools. Use our new online configurator. Please enquire for the respective approval/system-static.



DE



EN

Um unseren Konfigurator zu nutzen, scannen Sie den QR-Code oder gehen Sie auf www.pauli.de/cloud.

To use our configurator, scan the QR-code or visit our website at www.pauli.de/en/cloud.

Konfigurator – freitragendes Vordachsystem

configurator – self-supporting canopy system

Der neu entwickelte **Online-Konfigurator** hilft Ihnen dabei:

- bis zu **30 m lange Vordächer zu konfigurieren**.
- die **zugeschnittenen und gebohrten Profile**, sowie die **dazugehörige Glasbearbeitung** auszugeben. (unter Berücksichtigung der maximalen Ausladungen bezüglich der Glasart – maximale Ausladung abhängig von q_d -Wert der tatsächlichen Lasteinwirkung am Einbauort).
- **Wärmedämmkonsolen** und **umfangreichem Zubehör** auszuwählen. Dadurch lässt sich jedes Vordach komfortabel, individuell und sicher planen.

- to configure canopies up to **30m long**.
- the **cut and drilled profiles** as well as the **corresponding glass processing** are displayed. (taking into account the maximum outspans with regard to the type of glass - maximum outspan depends on the q_d value of the actual load effect at the installation location).
- **thermal insulation consoles** and a **wide range of accessories**. This means that every canopy can be planned conveniently, individually and safely.

The newly developed **online configurator** helps you

Konfigurator FREITRAGENDES VORDACHSYSTEM

Ergebnis - Vordach VD1511-17

Vordach-Set

| Bezeichnung | Art-Nr. | Menge |
|--------------------------------|-------------------|-------|
| Vordach-Wandprofil-Set 1511-17 | 1511E6EV1-17-3000 | 1 St. |

Größenangaben

Ausladung (A): 1100 mm
 Breite (B): 3000 mm
 Bohrlochabstand (BA): 200 mm
 Randabstand (RA): 100 mm

Zubehör

| Bezeichnung | Art-Nr. | Menge |
|----------------------------------------------|------------------|--------|
| Schraube | 1970-1VA | 16 St. |
| Siebhülse | 1980KU-20x85 | 16 St. |
| Hochleistungsmörtel | 1501KL-300 | 1 St. |
| Stirnlochschlüssel | Z059 | 1 St. |
| Innengewindeanker | 19795TB-M10 | 16 St. |
| Hochleistungs-Montage- und Gleitmittel | 102476CTP | 1 St. |
| Wärmedämmkonsole (Dämmschichtdicke = 150 mm) | 1519-17-3000-150 | 1 St. |

Zuschnitt Vordach-Profile

| Bezeichnung | Art-Nr. | Zuschnitt | Menge |
|--------------------|-------------------|-----------|-------|
| Vordach-Wandprofil | 1511E6EV1-17-5000 | 3000 mm | 1 St. |

Glas

| Bezeichnung | Breite | Ausladung | Menge |
|----------------------------------|---------|-----------|-------|
| VSG aus TVG + SentryGlass® 17.52 | 2998 mm | 1100 mm | 1 St. |

Zurück | Neue Konfiguration | PDF erstellen

Konfigurator FREITRAGENDES VORDACHSYSTEM

Profil

Wählen Sie Ihr Vordach-Profil

Vordach VD1510-17

- 17,52 mm VSG aus TVG aus TVG mit einer Zwischenschicht aus PVB oder SentryGlass® SG 5000 nach abG 70.3-253
- max. 1100 mm Ausladung
- bis zu 3,98 kN/m² Last
- ohne Abdeckblech

Vordach VD1511-17

- 17,52 mm VSG aus TVG mit einer Zwischenschicht aus PVB oder SentryGlass® SG 5000 nach abG 70.3-253
- max. 1100 mm Ausladung
- bis zu 3,98 kN/m² Last
- mit Abdeckblech

Vordach VD1511-21

- 21,52 mm VSG aus TVG mit einer Zwischenschicht aus PVB oder SentryGlass® SG 5000 nach abG 70.3-253
- max. 1200 mm Ausladung
- bis zu 6,15 kN/m² Last
- mit Abdeckblech

Zurück | Weiter

Konfigurator FREITRAGENDES VORDACHSYSTEM

Größenangaben - Vordach VD1511-17

Ausladung (A): 1100 mm ✓
 Breite (B): 3000 mm ✓

Breite

Minimum: 1000 mm
 Maximum: 30000 mm

Zurück | Weiter

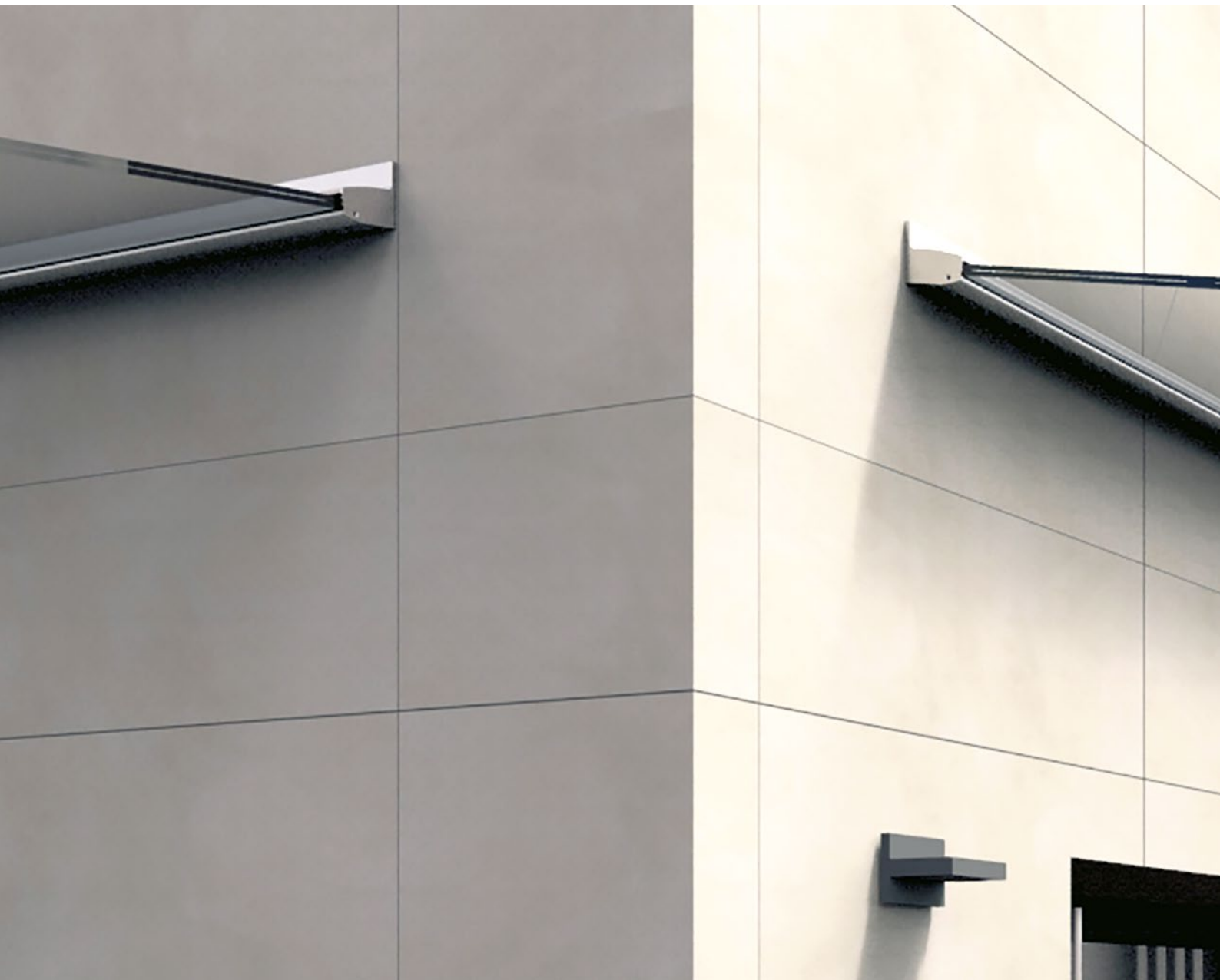
Konfigurator FREITRAGENDES VORDACHSYSTEM

Zubehör - Vordach VD1511-17

Zubehör

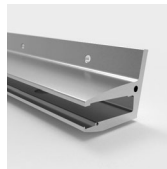
- Stirnlochschlüssel (Z059)**
Stirnlochschlüssel 1 St.
- Hochleistungs-Montage- und Gleitmittel (102476CTP)**
Hochleistungs-Montage- 1 St.
- Wärmedämmkonsole (1519)**
Dämmschichtdicke

Zurück | Weiter



VD1510-17

MADE
IN
GERMANY





- individueller Zuschnitt möglich
- einfache Montage
- Glasbreite bis 3000 mm
- 17,52 mm VSG aus TVG mit einer Zwischenschicht aus PVB oder SentryGlas® SG 5000 nach aBG 70.3-253
- max. Ausladung: 1000 mm (PVB-Folie) / 1100 mm (SentryGlas®)
- bis zu 3,98 kN/m² Last (bei Ausladung 900 mm und SentryGlas® Folie)
- mehrere Wandprofile können in Reihe montiert werden
- keine Randausschnitte im Glas erforderlich
- nur die untere Glasscheibe im Verbund benötigt Glasbohrungen für die Fixierelemente (keine Gefahr von Bohrungsversatz im Verbund)

- custom cutting possible
- easy assembly
- glass width max. 3000 mm
- 17,52 mm VSG made of LSG with an interlayer of PVB or SentryGlas® SG 5000 according to aBG 70.3-253
- max. cantilever outspan: 1000 mm (PVB film) / 1100mm (SentryGlas® film)
- up to 3,98 kN/m² load (with 900 mm outspans and SentryGlas® film)
- numerous profiles can be mounted in a series
- no edge recesses in the glass panel are required
- only the lower glass panel of the laminate requires holes for securing (no risk of drill offset in the laminate)

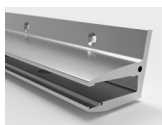
VD1510-17



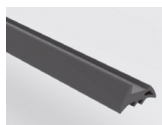
MADE
IN
GERMANY

Abbildung zeigt Wandprofil in Wahlfarbe RAL 9005 (gegen Aufpreis erhältlich)
Picture shows wall profile in optional color RAL 9005 (available at extra charge)

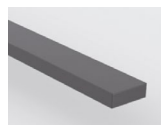
Set-Inhalt | set contents



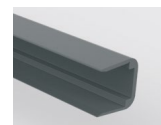
1x
Wandprofil
wall profile



1x
oberes Verglasungsprofil
upper glazing profile



1x
Auflageprofil
contact profile



1x
Kantenschutzprofil
edge protection profile



2x
Klebeпад links/rechts
adhesive pad left/right



2x
Endkappe inkl. Schrauben
links/rechts
end cap screws incl.
left/right



3-4x
Druckstempel
glass support fastener



2x
Fixierelement mit
Glassicherung
glass securing fastener

Befestigungszubehör | Fixation accessories



S7991A2D10x40
Senkkopfschraube
countersink



1510-11VA
Verbindungsstift
Connecting stud



1501 KL-300
(FIS V 300T)
Hochleistungsmörtel
high performance mortar



Z059
Stirnlochschlüssel*
adjustable face spanner



1980KU-20x85
(FIS H 20x85 K)
Siebhülse
mesh sleeve



1979ST8-M10
(FIS E M10)
Innengewindeanker
internally threaded plug



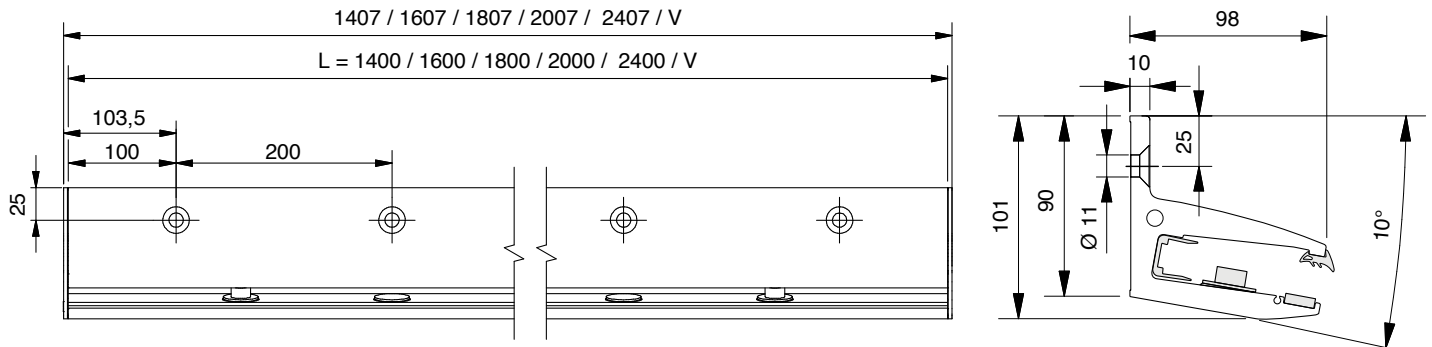
102476CTP (0,5 l)
Hochleistungs-Montage- und
Gleitmittel
assembly lubricant



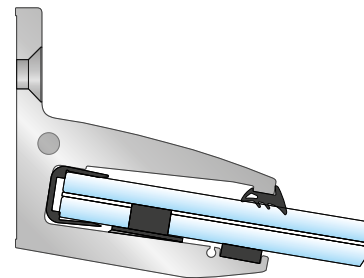
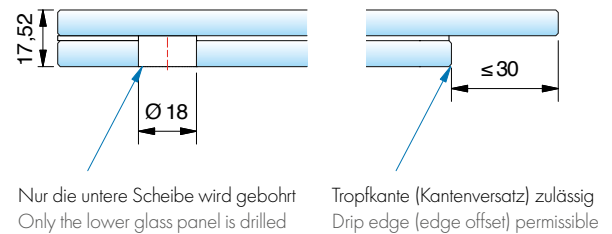
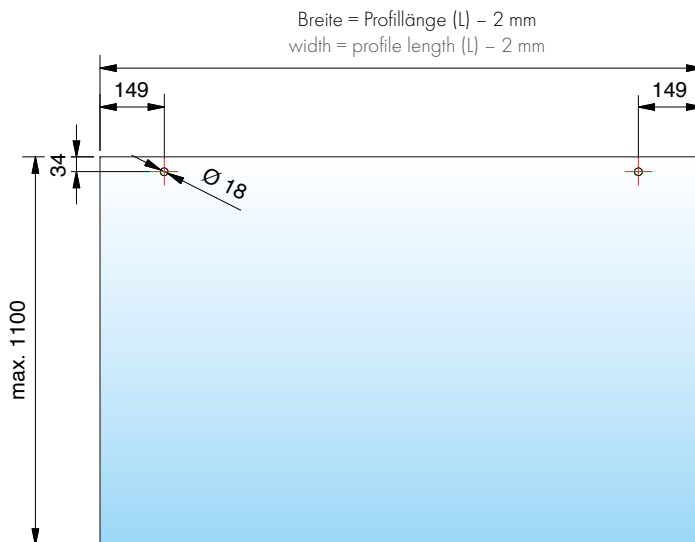
1509VA
Spezialwerkzeug*
special tool

Technische Details für Standardsets

technical details for standard sets



Glasbearbeitung | glass processing



Vordach-Wandprofil 1510-17 | canopy-wall-profile 1510-17

Material: Aluminium/ Oberfläche: Alu-Optik, silberfarbig eloxiert | material: aluminium/ surface: aluminium look, anodised silver

| Art.-Nr. art. no. |  | Befestigungsbohrung fixation holes | Ausladung PVB-Folie outspan PVB film | Ausladung SentryGlas® outspan SentryGlas® | Glasbreite glass width | Gesamtbreite total width |
|----------------------|-------------------------------------------------------------------------------------|---------------------------------------|-----------------------------------------|----------------------------------------------|---------------------------|-----------------------------|
| 1510E6EV1-17-1400 | 17,52 mm | 7x | ≤1000 mm | ≤1100 mm | 1398 mm | 1407 mm |
| 1510E6EV1-17-1600 | 17,52 mm | 8x | ≤1000 mm | ≤1100 mm | 1598 mm | 1607 mm |
| 1510E6EV1-17-1800 | 17,52 mm | 9x | ≤1000 mm | ≤1100 mm | 1798 mm | 1807 mm |
| 1510E6EV1-17-2000 | 17,52 mm | 10x | ≤1000 mm | ≤1100 mm | 1998 mm | 2007 mm |
| 1510E6EV1-17-2400 | 17,52 mm | 12x | ≤1000 mm | ≤1100 mm | 2398 mm | 2407 mm |
| 1510E6EV1-17-V* | 17,52 mm | individuell custom | ≤1000 mm | ≤1100 mm | individuell** custom** | individuell custom |
| 1510RAL_-17-VM | 17,52 mm | individuell custom | ≤1000 mm | ≤1100 mm | individuell** custom** | individuell custom |

* Ab jetzt bieten wir individuelle Zuschnittmöglichkeiten. Bis zu einer maximalen Breite von 5000 mm verwirklichen wir jedes Individualmaß.

** Glasbreite max 3000 mm

* As of now, we offer individual cutting options. Up to a maximum length of 5000 mm, we can make any custom dimension a reality.

** glass width max 3000 mm

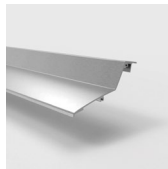
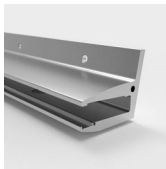


Wandprofile auf Wunsch gegen Aufpreis in RAL 9016, RAL 7016, oder individuell in RAL nach Wahl
Wall profiles on request in RAL 9016, RAL 7016, or individually in RAL of your choice for an additional charge



VD1511-17

MADE
IN
GERMANY

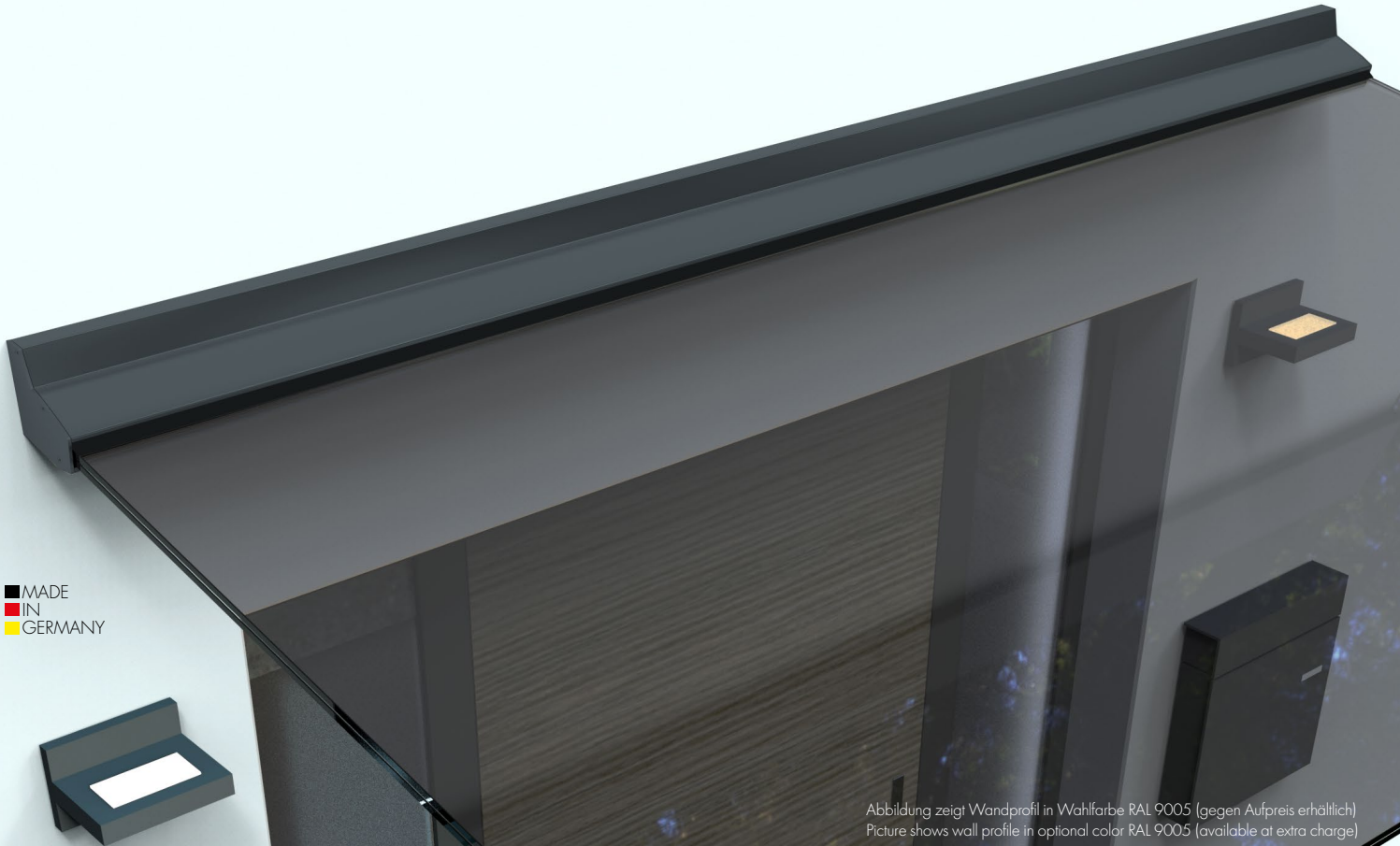




- individueller Zuschnitt möglich
- einfache Montage
- Glasbreite bis 3000 mm
- 17,52 mm VSG aus TVG mit einer Zwischenschicht aus PVB oder SentryGlas® SG 5000 nach aBG 70.3-253
- max. Ausladung: 1000 mm (PVB-Folie) / 1100 mm (SentryGlas®)
- bis zu 3,98 kN/m² Last (bei Ausladung 900 mm und SentryGlas® Folie)
- mehrere Wandprofile können in Reihe montiert werden
- keine Randausschnitte im Glas erforderlich
- nur die untere Glasscheibe im Verbund benötigt Glasbohrungen für die Fixierelemente (keine Gefahr von Bohrungsversatz im Verbund)

- custom cutting possible
- easy assembly
- glass width max. 3000 mm
- 17,52 mm VSG made of LSG with an interlayer of PVB or SentryGlas® SG 5000 according to aBG 70.3-253
- max. cantilever outspan: 1000 mm (PVB film) / 1100mm (SentryGlas® film)
- up to 3,98 kN/m² load (with 900 mm outspan and SentryGlas® film)
- numerous profiles can be mounted in a series
- no edge recesses in the glass panel are required
- only the lower glass panel of the laminate requires holes for securing (no risk of drill offset in the laminate)

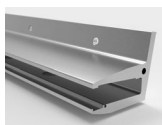
VD1511-17



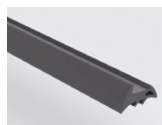
MADE
IN
GERMANY

Abbildung zeigt Wandprofil in Wahlfarbe RAL 9005 (gegen Aufpreis erhältlich)
Picture shows wall profile in optional color RAL 9005 (available at extra charge)

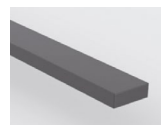
Set-Inhalt | set contents



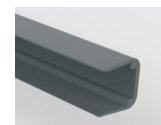
1x
Wandprofil
wall profile



1x
oberes Verglasungsprofil
upper glazing profile



1x
Auflageprofil
contact profile



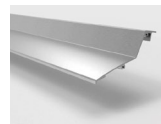
1x
Kantenschutzprofil
edge protection profile



2x
Klebepad links/rechts
adhesive pad left/right



2x
Endkappe inkl. Schrauben
links/rechts
end cap screws incl.
left/right



1x
Abdeckblech
cladding



3-4x
Druckstempel
glass support fastener



2x
Fixierelement mit
Glassicherung
glass securing fastener

Befestigungszubehör | Fixation accessories



1970-1VA
Ankerstange
anchor bolt



1510-11VA
Verbindungsstift
connecting stud



1501 KL-300
(FIS V 300T)
Hochleistungsmörtel
high performance mortar



Z059
Stirnlochschlüssel*
adjustable face spanner



1980
Siebhülse
mesh sleeve



102476CTP (0,5 l)
Hochleistungs-Montage- und
Gleitmittel
assembly lubricant



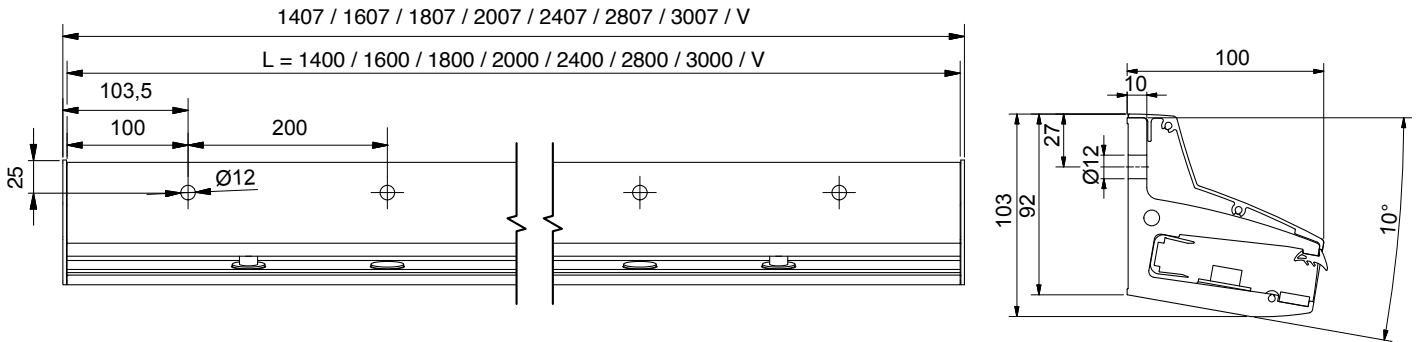
1509VA
Spezialwerkzeug*
special tool

* für Montage Druckstempel bzw. Fixierelement mit Glassicherung

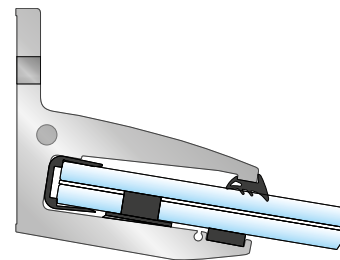
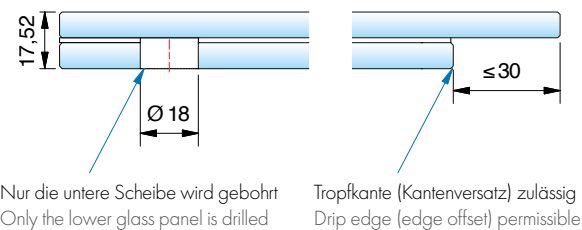
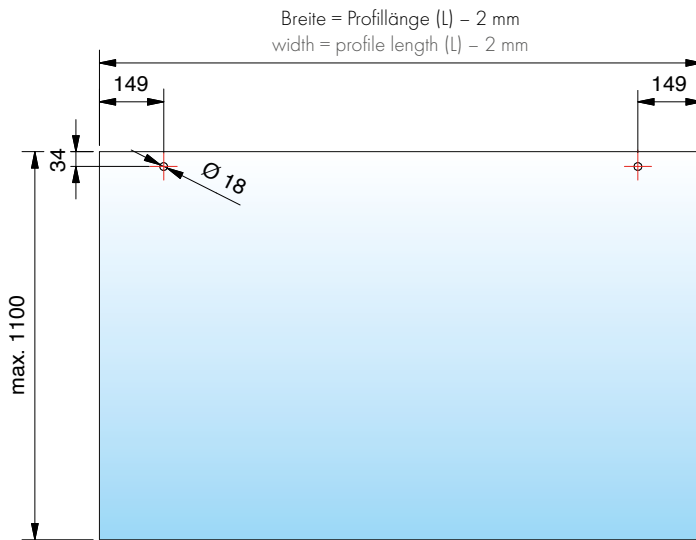
* for mounting the glass support fastener or fixing element with glass processing

Technische Details für Standardsets

technical details for standard sets



Glasbearbeitung | glass processing



Vordach-Wandprofil 1511-17 | canopy-wall-profile 1511-17

Material: Aluminium/ Oberfläche: Alu-Optik, silberfarbig eloxiert | material: aluminium/ surface: aluminium look, anodised silver

| Art.-Nr. art. no. | | Befestigungsbohrung fixation holes | Ausladung PVB-Folie outspan PVB film | Ausladung SentryGlas® outspan SentryGlas® | Glasbreite glass width | Gesamtbreite total width |
|----------------------|----------|---------------------------------------|-----------------------------------------|----------------------------------------------|---------------------------|-----------------------------|
| 1511E6EV1-17-1400 | 17,52 mm | 7x | ≤1000 mm | ≤1100 mm | 1398 mm | 1407 mm |
| 1511E6EV1-17-1600 | 17,52 mm | 8x | ≤1000 mm | ≤1100 mm | 1598 mm | 1607 mm |
| 1511E6EV1-17-1800 | 17,52 mm | 9x | ≤1000 mm | ≤1100 mm | 1798 mm | 1807 mm |
| 1511E6EV1-17-2000 | 17,52 mm | 10x | ≤1000 mm | ≤1100 mm | 1998 mm | 2007 mm |
| 1511E6EV1-17-2400 | 17,52 mm | 12x | ≤1000 mm | ≤1100 mm | 2398 mm | 2407 mm |
| 1511E6EV1-17-2800 | 17,52 mm | 12x | ≤1000 mm | ≤1100 mm | 2798 mm | 2807 mm |
| 1511E6EV1-17-3000 | 17,52 mm | 12x | ≤1000 mm | ≤1100 mm | 2998 mm | 3007 mm |
| 1511E6EV1-17-V* | 17,52 mm | individuell custom | ≤1000 mm | ≤1100 mm | individuell** custom** | individuell custom |
| 1511RAL-17-VM | 17,52 mm | individuell custom | ≤1000 mm | ≤1100 mm | individuell** custom** | individuell custom |

* Ab jetzt bieten wir individuelle Zuschnittmöglichkeiten. Bis zu einer maximalen Breite von 5000 mm verwirklichen wir jedes Individualmaß.

** Glasbreite max 3000 mm

* As of now, we offer individual cutting options. Up to a maximum length of 5000 mm, we can make any custom dimension a reality.

** glass width max 3000 mm

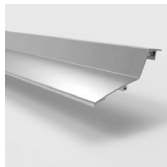
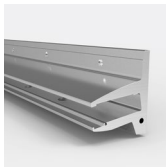


Wandprofile auf Wunsch gegen Aufpreis in RAL 9016, RAL 7016, oder individuell in RAL nach Wahl
Wall profiles on request in RAL 9016, RAL 7016, or individually in RAL of your choice for an additional charge



VD1511-21

MADE
IN
GERMANY





- individueller Zuschnitt möglich
- einfache Montage
- Glasbreite bis 3000 mm
- 21,52 mm VSG aus TVG mit einer Zwischenschicht aus PVB oder SentryGlas® SG 5000 nach aBG 70.3-253
- max. Ausladung: 1200 mm (PVB-Folie) / 1200 mm (SentryGlas®)
- bis zu 6,15 kN/m² Last (bei Ausladung 900 mm und SentryGlas® Folie)
- mehrere Wandprofile können in Reihe montiert werden
- keine Randausschnitte im Glas erforderlich
- nur die untere Glasscheibe im Verbund benötigt Glasbohrungen für die Fixierelemente (keine Gefahr von Bohrungsversatz im Verbund)

- individueller Zuschnitt möglich
- easy assembly
- glass width max. 3000 mm
- 21.52 mm VSG made of LSG with an interlayer of PVB or SentryGlas® SG 5000 according to aBG 70.3-253
- max. cantilever outspan: 1200 mm (PVB film) / 1200mm (SentryGlas® film)
- up to 6,15 kN/m² load (with 900 mm outspan and SentryGlas® film)
- numerous profiles can be mounted in a series
- no edge recesses in the glass panel are required
- only the lower glass panel of the laminate requires holes for securing (no risk of drill offset in the laminate)

VD1511-21








Abbildung zeigt Wandprofil in Wahlfarbe RAL 9005 (gegen Aufpreis erhältlich)
Picture shows wall profile in optional color RAL 9005 (available at extra charge)

Set-Inhalt | set contents

| | | | | | | | |
|------------------------------------------------------------------------------------|--------------------------------------------------------|-------------------------------------------------------------------------------------|--------------------------------------------------------------------------------------|-------------------------------------------------------------------------------------|----------------------------------------|---------------------------------------------------------------------------------------|-----------------------------------------------------|
|  | 1x Wandprofil wall profile |  | 1x oberes Verglasungsprofil upper glazing profile |  | 1x Auflageprofil contact profile |  | 1x Kantenschutzprofil edge protection profile |
|  | 2x Klebeпад links/rechts adhesive pad left/right |  | 2x Endkappe inkl. Schrauben links/rechts end cap screws incl. left/right |  | 1x Abdeckprofil end cap | | |
|  | 3-4x Druckstempel glass support fastener |  | 2x Fixierelement mit Glassicherung glass securing fastener | | | | |

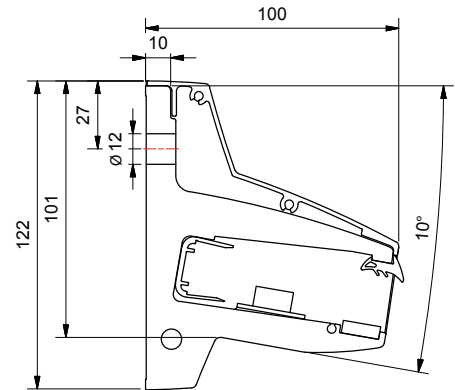
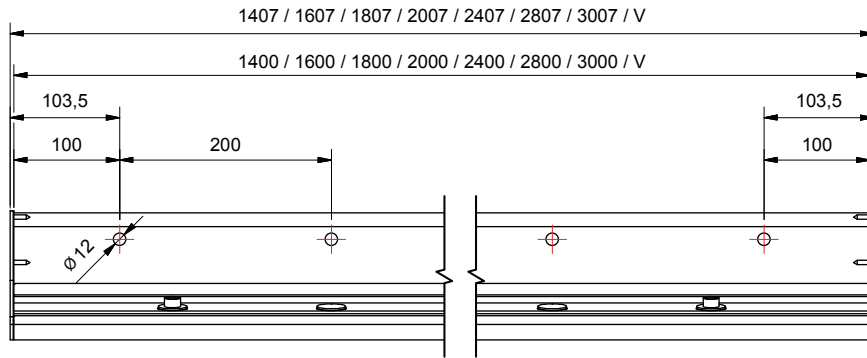
Befestigungszubehör | Fixation accessories

| | | | | | | | |
|------------------------------------------------------------------------------------|----------------------------------------|-------------------------------------------------------------------------------------|--------------------------------------------------|-------------------------------------------------------------------------------------|--------------------------------------------------------------------------------------|--------------------------------------------------------------------------------------|--------------------------------------------------------|
|  | 1970-1VA Ankerstange anchor bolt |  | 1510-11VA Verbindungsstift connecting stud |  | 1501 KL-300 (FIS V 300T) Hochleistungsmörtel high performance mortar |  | Z059 Stirnlochschlüssel* adjustable face spanner |
|  | 1980 Siebhülse mesh sleeve | | |  | 102476CTP (0,5 l) Hochleistungs-Montage- und Gleitmittel assembly lubricant |  | 1509VA Spezialwerkzeug* special tool |

* für Montage Druckstempel bzw. Fixierelement mit Glassicherung
* for mounting the glass support fastener or fixing element with glass processing

Technische Details für Standardsets

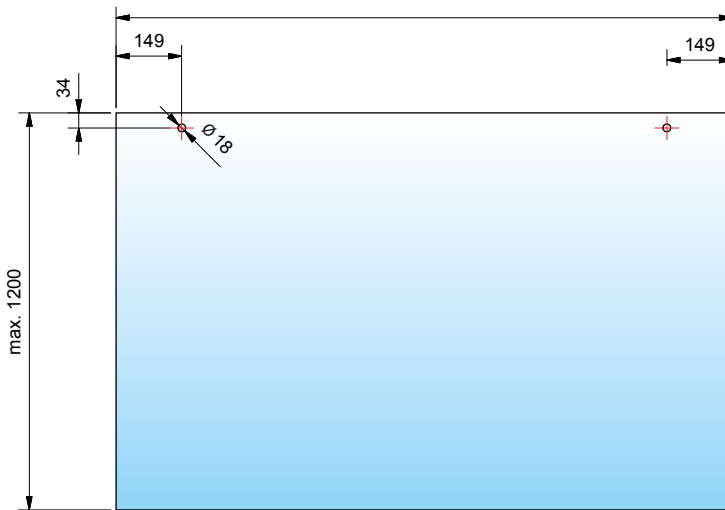
technical details for standard sets



Glasbearbeitung | glass processing

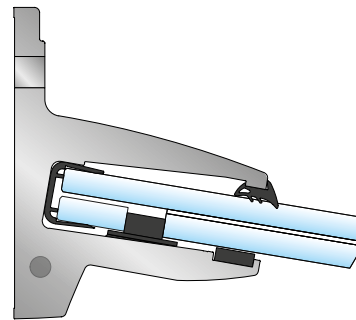


Breite = Profillänge (L) - 2 mm
width = profile length (L) - 2 mm




Nur die untere Scheibe wird gebohrt
Only the lower glass panel is drilled

Tropfkante (Kantenversatz) zulässig
Drip edge (edge offset) permissible



Vordach-Wandprofil 1511-21 | canopy-wall-profile 1511-21

Material: Aluminium/ Oberfläche: Alu-Optik, silberfarbig eloxiert | material: aluminium/ surface: aluminium look, anodised silver

| Art.-Nr. art. no. |  | Befestigungsbohrung fixation holes | Ausladung PVB-Folie outspan PVB film | Ausladung SentryGlas® outspan SentryGlas® | Glasbreite glass width | Gesamtbreite total width |
|----------------------|-------------------------------------------------------------------------------------|---------------------------------------|-----------------------------------------|----------------------------------------------|---------------------------|-----------------------------|
| 1511E6EV1-21-1400 | 21,52 mm | 7x | ≤1200 mm | ≤1200 mm | 1398 mm | 1407 mm |
| 1511E6EV1-21-1600 | 21,52 mm | 8x | ≤1200 mm | ≤1200 mm | 1598 mm | 1607 mm |
| 1511E6EV1-21-1800 | 21,52 mm | 9x | ≤1200 mm | ≤1200 mm | 1798 mm | 1807 mm |
| 1511E6EV1-21-2000 | 21,52 mm | 10x | ≤1200 mm | ≤1200 mm | 1998 mm | 2007 mm |
| 1511E6EV1-21-2400 | 21,52 mm | 12x | ≤1200 mm | ≤1200 mm | 2398 mm | 2407 mm |
| 1511E6EV1-21-2800 | 21,52 mm | 12x | ≤1200 mm | ≤1200 mm | 2798 mm | 2807 mm |
| 1511E6EV1-21-3000 | 21,52 mm | 12x | ≤1200 mm | ≤1200 mm | 2998 mm | 3007 mm |
| 1511E6EV1-21-V* | 21,52 mm | individuell custom | ≤1200 mm | ≤1200 mm | individuell** custom** | individuell custom |
| 1511RAL-21-VM | 21,52 mm | individuell custom | ≤1200 mm | ≤1200 mm | individuell** custom** | individuell custom |

* Ab jetzt bieten wir individuelle Zuschnittmöglichkeiten. Bis zu einer maximalen Breite von 5000 mm verwirklichen wir jedes Individualmaß.

** Glasbreite max 3000 mm

* As of now, we offer individual cutting options. Up to a maximum length of 5000 mm, we can make any custom dimension a reality.

** glass width max 3000 mm



Wandprofile auf Wunsch gegen Aufpreis in RAL 9016, RAL 7016, oder individuell in RAL nach Wahl
Wall profiles on request in RAL 9016, RAL 7016, or individually in RAL of your choice for an additional charge

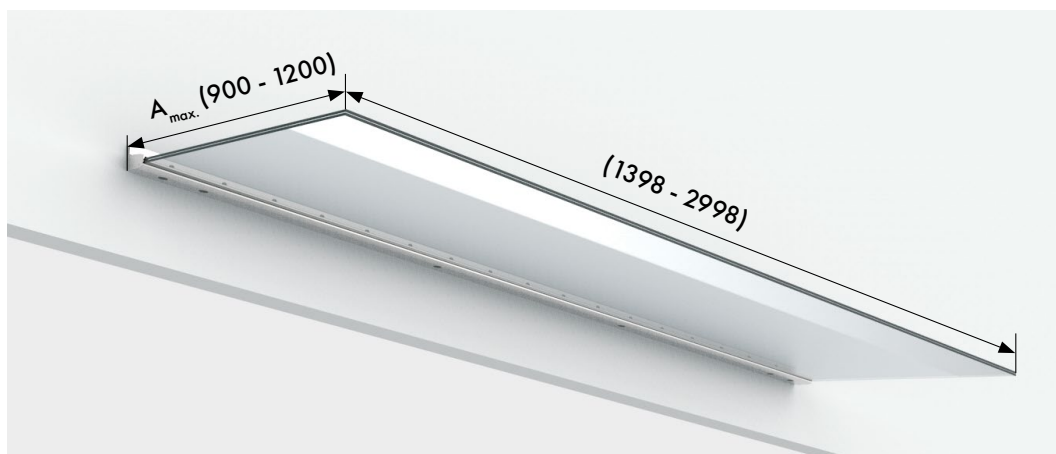
Glasscheiben 17,52mm und 21,52mm **mit PVB-Folie** oder mit SentryGlas®-Folie **ohne** Ansatz des Schubverbundes
 glass panels **with PVB film** or SentryGlas® **without** shear bond connection



| Glasdicke glass thickness | Systemprofil system profile | Profilbreite profile width | Ausladung outspan | |
|------------------------------|-----------------------------------|-------------------------------|-------------------------------|-----------------------------|
| | | | $A_{max} = 900 \text{ mm}$ | $A_{max} = 1000 \text{ mm}$ |
| 17,52 mm | 1510E6EV1-17-___ | Profilbreite | 1400 - 3000 mm | 1400 - 3000 mm |
| | | Profilbreite | 1400 - 3000 mm | 1400 - 3000 mm |
| | $q_{d, max} \downarrow =$ | 2,4 kN/m ² | 1,8 kN/m ² | |
| | $q_{k, aufwärts, max} \uparrow =$ | 0,9 - 1,22 kN/m ² | 0,74 - 0,99 kN/m ² | |
| Ausladung outspan | | | | |
| Glasdicke glass thickness | Systemprofil system profile | Profilbreite profile width | Ausladung outspan | |
| | | | $A_{max} = 900 \text{ mm}$ | $A_{max} = 1000 \text{ mm}$ |
| 21,52 mm | 1511E6EV1-21-___ | Profilbreite | 1400 - 3000 mm | 1400 - 3000 mm |
| | | Profilbreite | 1400 - 3000 mm | 1400 - 3000 mm |
| | $q_{d, max} \downarrow =$ | 4,05 kN/m ² | 3,0 kN/m ² | |
| | $q_{k, aufwärts, max} \uparrow =$ | 1,43 - 1,98 kN/m ² | 1,14 - 1,58 kN/m ² | |
| Ausladung outspan | | | | |
| Glasdicke glass thickness | Systemprofil system profile | Profilbreite profile width | Ausladung outspan | |
| | | | $A_{max} = 1100 \text{ mm}$ | $A_{max} = 1200 \text{ mm}$ |
| 21,52 mm | 1511E6EV1-21-___ | Profilbreite | 1400 - 3000 mm | 1400 - 3000 mm |
| | | Profilbreite | 1400 - 3000 mm | 1400 - 3000 mm |
| | $q_{d, max} \downarrow =$ | 2,33 kN/m ² | 1,88 kN/m ² | |
| | $q_{k, aufwärts, max} \uparrow =$ | 0,93 - 1,29 kN/m ² | 0,77 - 1,07 kN/m ² | |

Hinweis:
Der Bemessungswert q_d enthält einen Teilsicherheitsfaktor von 1,5.

Note:
The design value q_d contains a partial safety factor of 1.5.



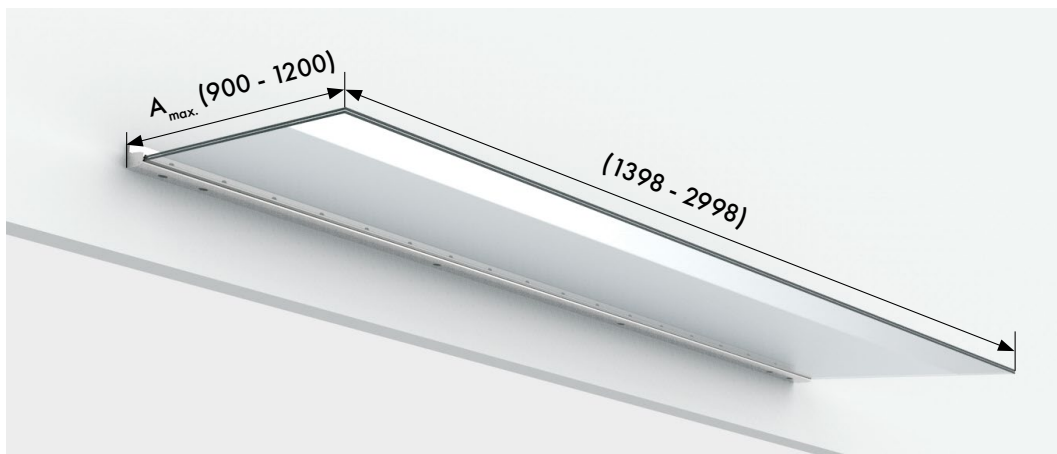


Glasscheiben 17,52mm und 21,52mm mit SentryGlas®-Folie mit Ansatz des Schubverbundes
 glass panels SentryGlas® with shear bond connection

| | | | Ausladung outspan | |
|------------------------------|-----------------------------------|-------------------------------|-------------------------------|-----------------------------|
| Glasdicke glass thickness | Systemprofil system profile | | $A_{max} = 900 \text{ mm}$ | $A_{max} = 1100 \text{ mm}$ |
| 17,52 mm | 1510E6EV1-17-___ | Profilbreite profile width | 1400 - 3000 mm | 1400 - 3000 mm |
| | | Profilbreite profile width | 1400 - 3000 mm | 1400 - 3000 mm |
| | $q_{d, max \downarrow} =$ | 3,98 kN/m ² | 2,25 kN/m ² | |
| | $q_{k, aufwärts, max \uparrow} =$ | 1,11 - 1,58 kN/m ² | 0,74 - 1,04 kN/m ² | |
| | | | Ausladung outspan | |
| Glasdicke glass thickness | Systemprofil system profile | | $A_{max} = 900 \text{ mm}$ | $A_{max} = 1100 \text{ mm}$ |
| 21,52 mm | 1511E6EV1-21-___ | Profilbreite profile width | 1400 - 3000 mm | 1400 - 3000 mm |
| | | $q_{d, max \downarrow} =$ | 6,15 kN/m ² | 3,59 kN/m ² |
| | $q_{k, aufwärts, max \uparrow} =$ | 1,73 - 2,55 kN/m ² | 1,08 - 1,64 kN/m ² | |
| | | | | Ausladung outspan |
| Glasdicke glass thickness | Systemprofil system profile | | $A_{max} = 1200 \text{ mm}$ | |
| 21,52 mm | 1511E6EV1-21-___ | Profilbreite profile width | 1400 - 3000 mm | |
| | | $q_{d, max \downarrow} =$ | 2,81 kN/m ² | |
| | $q_{k, aufwärts, max \uparrow} =$ | 0,61 - 1,28 kN/m ² | | |

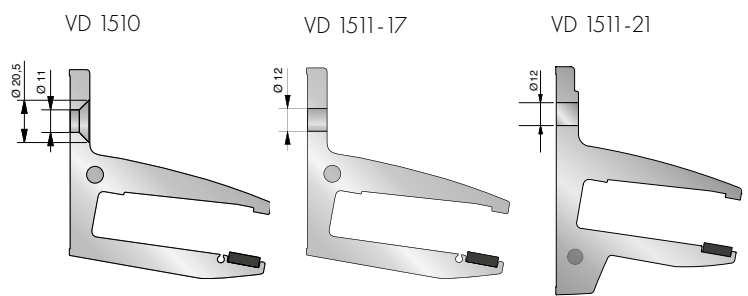
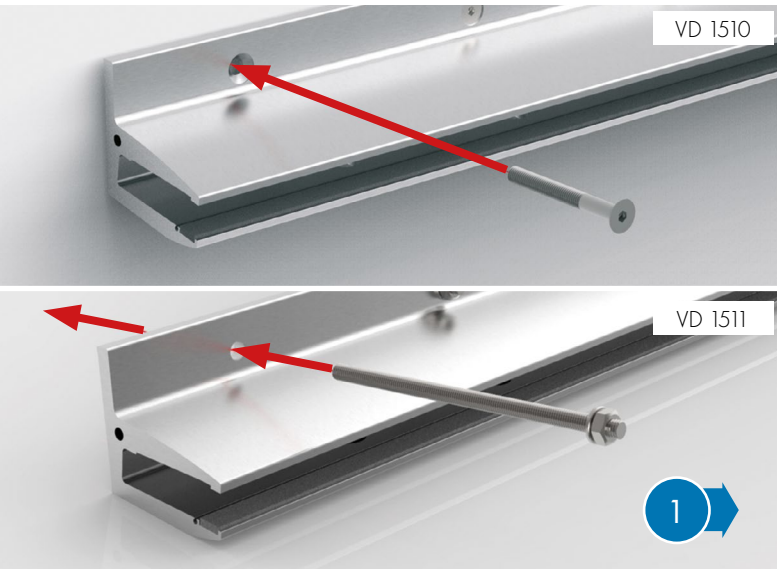
Hinweis:
 Der Bemessungswert q_d enthält einen Teilsicherheitsfaktor von 1,5.

Note:
 The design value q_d contains a partial safety factor of 1.5.



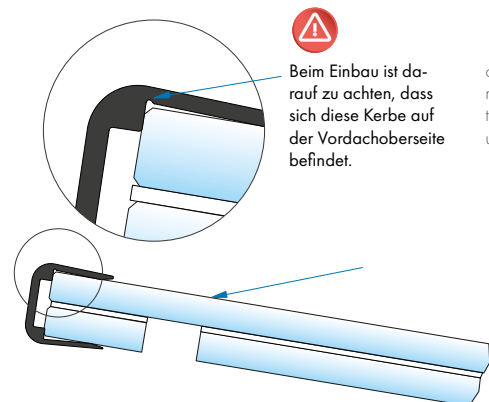
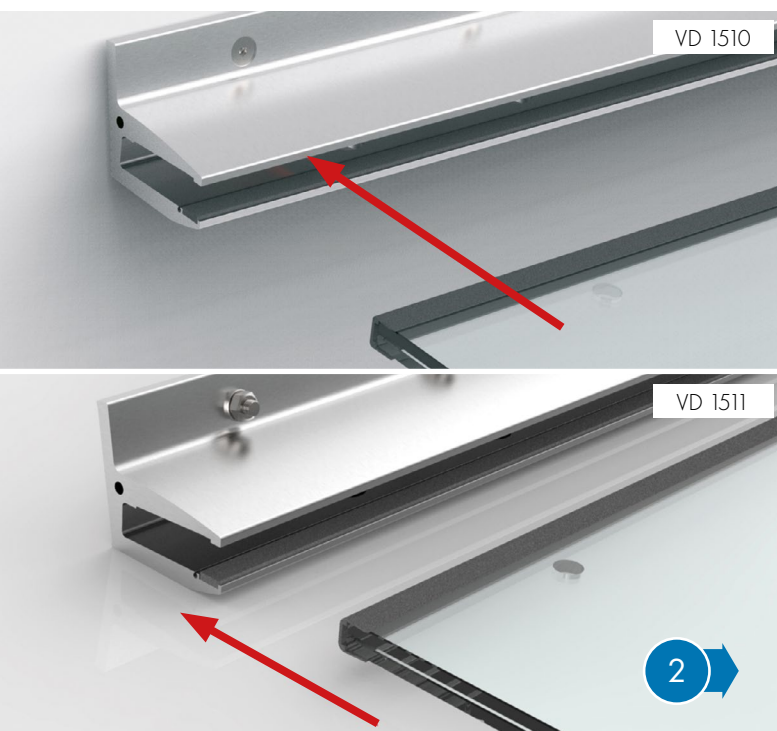
Montageanleitung 1510 / 1511

assembly instructions 1510 / 1511



● Profil mit geeignetem Befestigungsmaterial an der Wand montieren.

○ mount the aluminum profile with appropriate fastening material to the wall.



⚠ Beim Einbau ist darauf zu achten, dass sich diese Kerbe auf der Vordachoberseite befindet.

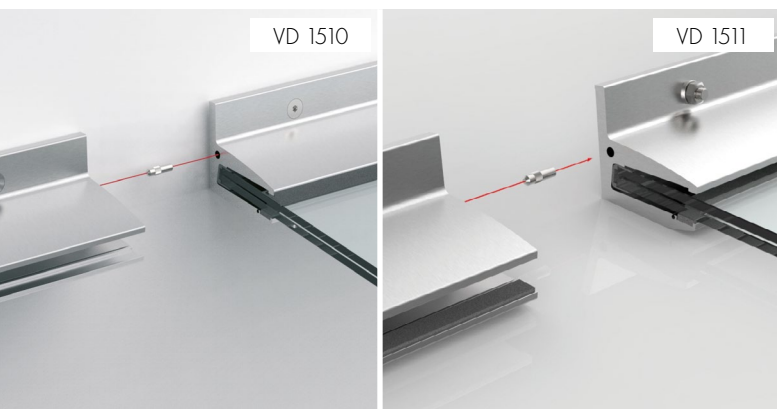
during installation it must be ensured that this notch is facing upward.

● Kantenschutzprofil auf das Glas stecken (Ausrichtung der Kerbe beachten - s. Detailzeichnung oben) und anschließend die Scheibe mit den Bohr-
löchern nach unten in das Vordachprofil einführen.

○ fit the edge protection profile onto the glass (Note the alignment of the notch - see detailed drawing above) and then insert the glass panel with the holes facing down into the canopy profile.

Tipp:
Montage- und Gleitmittel
1024520CTP

tip:
assembly lubricant
1024520CTP

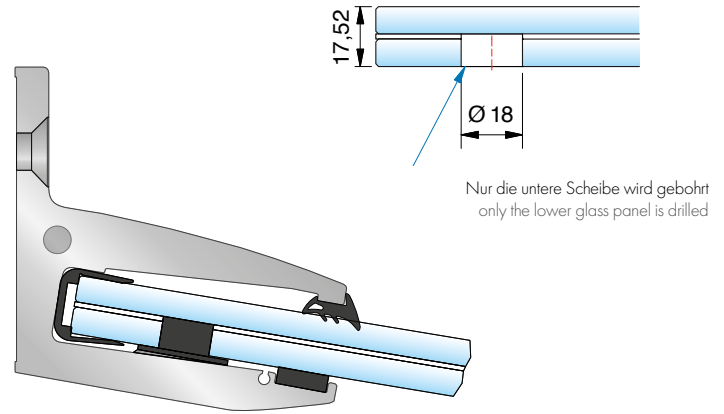


● Die Profile können mit entsprechenden Verbindungsstiften (1510-11VA) beliebig erweitert werden.

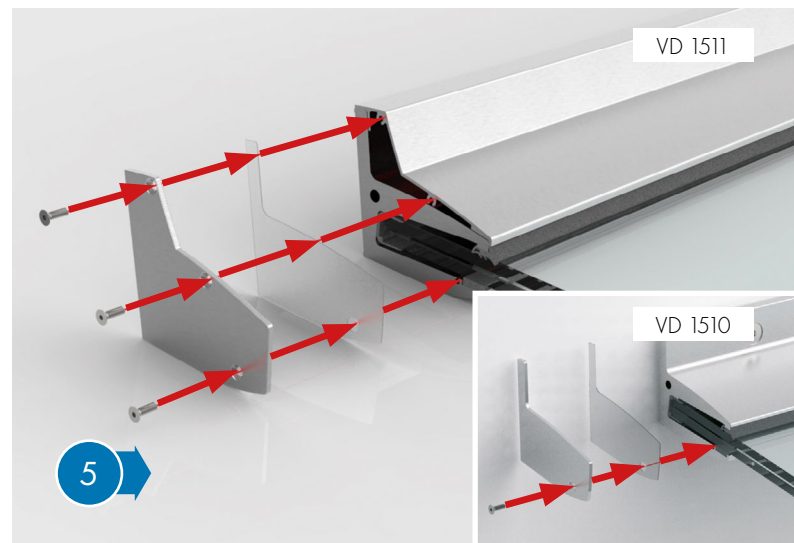
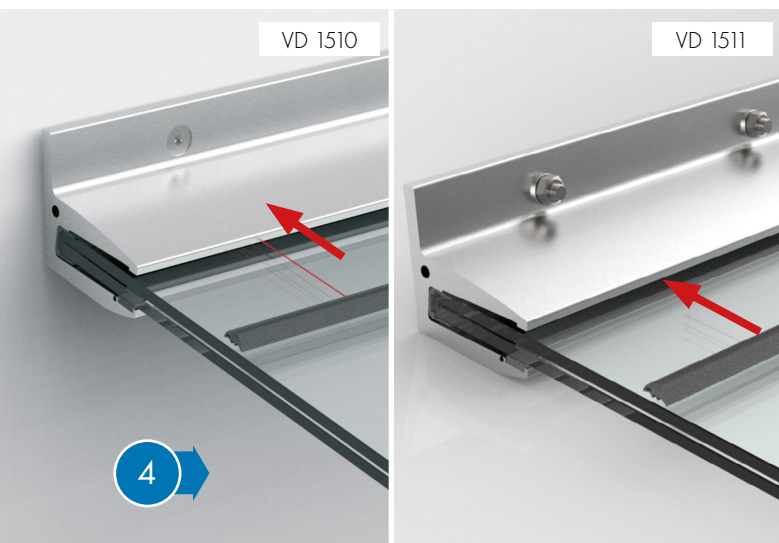
○ The profiles can be mounted in series with use of the corresponding connecting studs (1510-11VA).

Montageanleitung 1510 / 1511

assembly instructions 1510 / 1511



- Glasscheibe ausrichten und mit den Druckstempeln sowie den äußeren Fixierelementen sichern.
- align the glass panel and secure it with the glass supports and fasteners.



- Obere Verglasungs-dichtung einsetzen.
- insert the upper glazing profile.
- Die Abdeckkappen und die Blende (VD 1511) ankleben und verschrauben.
- place the endcaps and the cladding (VD 1511) on the profile and secure them with screws.

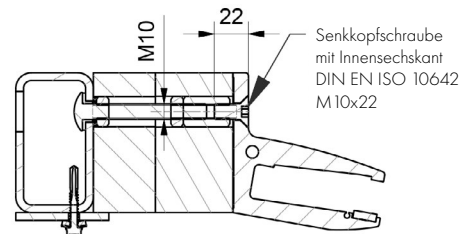
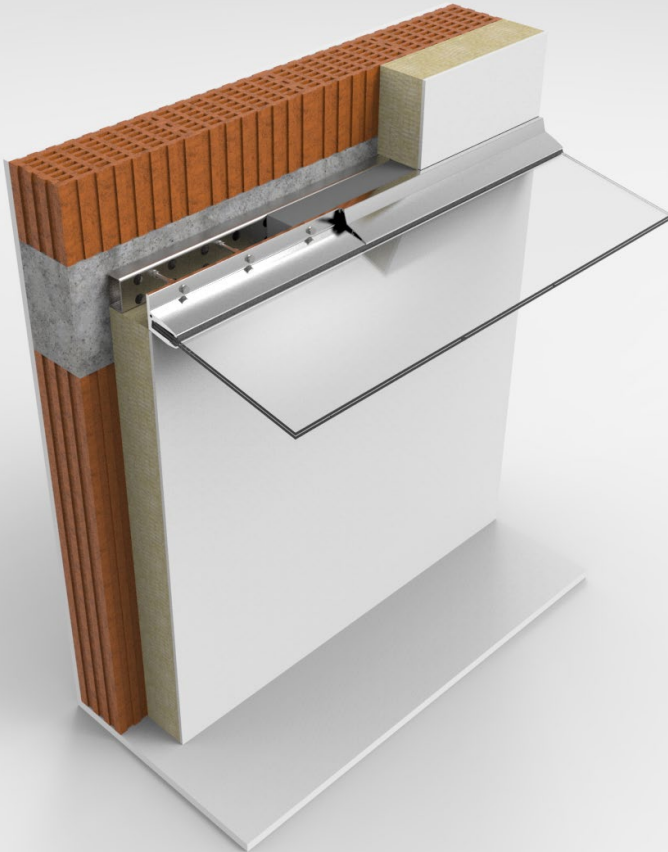


Montageanleitung
VD1510

Wärmedämmkonsole 1519

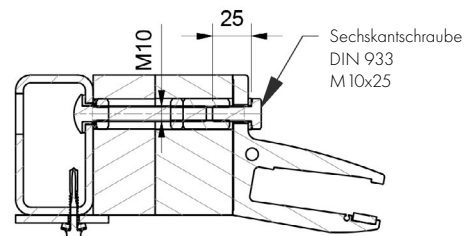
thermal insulation console 1519

MADE
IN
GERMANY



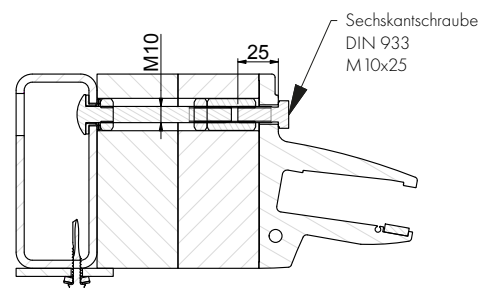
countersink screw
with hex socket
DIN EN ISO 10642
M10x22

Aufbau 1510E-17 mit Wärmedämmkonsole
assembly layout 1510E-17 with thermal insulation console



hexagonal bolt
DIN 933
M10x25

Aufbau 1511E-17 mit Wärmedämmkonsole
assembly layout 1511E-17 with thermal insulation console



hexagonal bolt
DIN 933
M10x25

Aufbau 1511E-21 mit Wärmedämmkonsole
assembly layout 1511E-21 with thermal insulation console

- für alle Vordachbreiten sind Dämmstoffstärken von 90 bis 200 mm in 10 mm Schritten lieferbar
- Wärmebrücken werden sehr stark reduziert
- sicheres Anbringen des Vordachs VD 1510-17 / VD 1511-17 / VD 1511-21 auf Wänden mit WDVS
- for all canopy widths, insulation thicknesses are available from 90 to 200 mm in 10 mm increments.
- thermal bridges are greatly reduced
- secure installation of the canopy VD 1510-17 / VD 1511-17 / VD 1511-21 on thermal insulated walls

Wärmedämmkonsole 1519 | thermal insulation console 1519

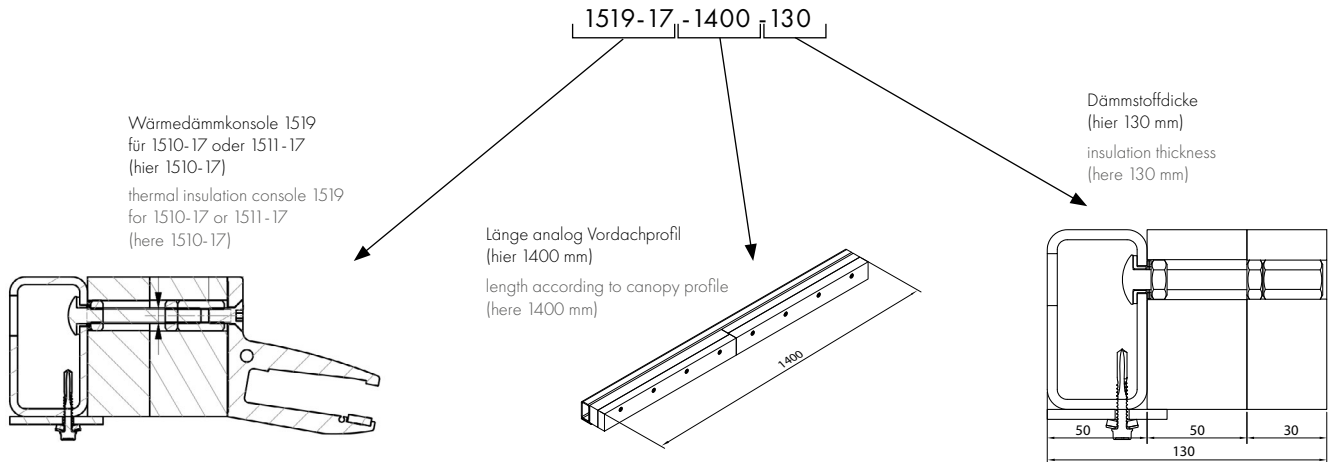
| Art.-Nr. art. no. | Artikelbezeichnung article description | VE/Stück PU/piece |
|----------------------|------------------------------------------------|----------------------|
| 1519-17 1519-21 | Wärmedämmkonsole thermal insulation console | 1/1 |

Hinweis: Statik auf Wunsch erhältlich
note: statics available on request

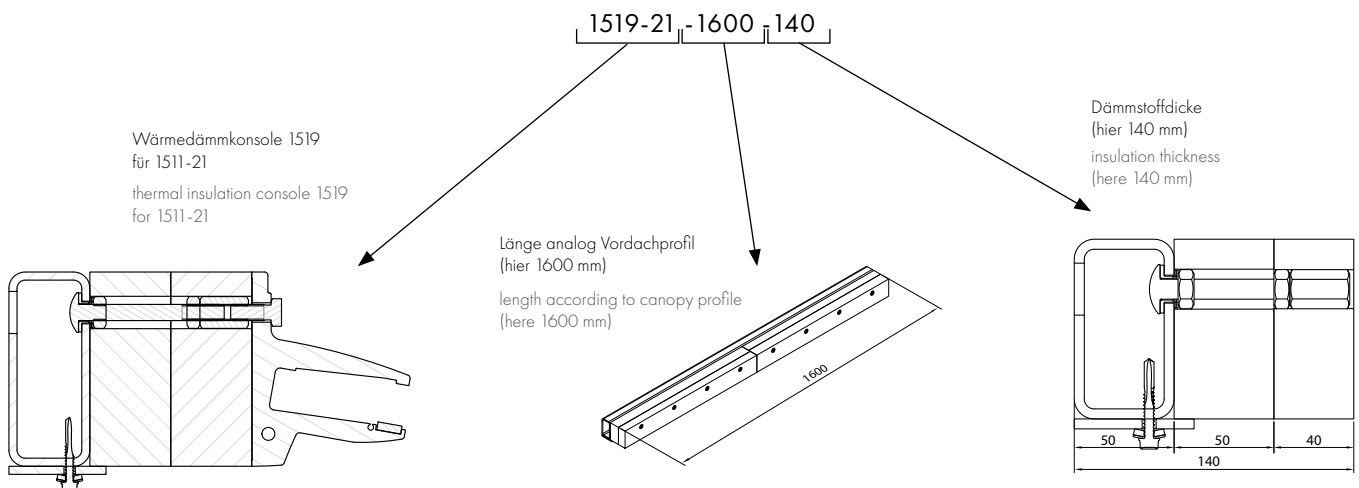
Artikelnummer-Aufbau Wärmedämmkonsole 1519

article number structure thermal insulation console 1519

Beispiel 1 | example 1



Beispiel 2 | example 2



Wärmedämmkonsole 1519 | thermal insulation console 1519

1519 für 1510-17 und 1511-17

1519 für 1511-21

| Art.-Nr. art-no. | Profillänge profile length | Dämmstoffdicke insulation thickness | Art.-Nr. art-no. | Profillänge profile length | Dämmstoffdicke insulation thickness |
|---------------------|-------------------------------|----------------------------------------|---------------------|-------------------------------|----------------------------------------|
| 1519-17- | 900 | 90 | 1519-21- | 900 | 90 |
| | 1400 | 100 | | 1400 | 100 |
| | 1600 | 110 | | 1600 | 110 |
| | 1800 | 120 | | 1800 | 120 |
| | 2000 | 130 | | 2000 | 130 |
| | 2300 | 140 | | 2300 | 140 |
| | 2400 | 150 | | 2400 | 150 |
| | 2500 | 160 | | 2500 | 160 |
| | 2800 | 170 | | 2800 | 170 |
| | 30000 | 180 | | 30000 | 180 |
| | | 190 | | | 190 |
| | | 200 | | | 200 |

LED Beleuchtungs Kit

LED lighting kit



LED Beleuchtungs Kit

LED lighting kit



Das LED-Kit für das Vordach 1511 bringt Licht ins Dunkel. Der LED-Streifen kann in das Profil eingelegt werden und taucht das Vordach und den Hauseingang in eine schöne Ambiente-Beleuchtung. Einzigartig, stimmungsvoll und mit der Möglichkeit verschiedene Lichtfarben erstrahlen zu lassen.

The LED kit for the 1511 canopy brings light into the darkness. The LED strip can be inserted into the profile and bathes the canopy and house entrance in beautiful ambient lighting. Unique, atmospheric and with the option of different light colors.



| LED Funk Controller LED radio controller | | LED Streifen LED stripe | | LED Netzteil LED power supply | |
|---------------------------------------------|----------------------------------------------------------------------------------------------------------------------------------------------------------------------------------------|------------------------------------|-------------------------------------------------------------------------------------------------------------------------------------------------------------------------------------------------------------------------|------------------------------------|--------------------------------------------------------------------------------------------------------------------------------------------------------------------------------------------------------------------------------------------------------------------------------|
| Art.-Nr. art. no. | 1511LED2.4G-CT | Art.-Nr. art. no. | 1511LED24V-18W-2.5 | Art.-Nr. art. no. | 1511LED24V-100W-NT |
| Beschreibung description | Funk Controller zur Steuerung von LED Streifen, 12V- 24V Maße: 124 x 38 x 23 mm radio controller for the controll of LED stripes, 12V- 24V dimensions: 124 x 38 x 23 mm | Beschreibung description | LED Streifen 24V, 830 lm/m RGB + warmweiss, IP Schutzart: IP65, Länge: 2,5 m ,Höhe: 12 mm LED stripe 24V, 830 lm/m RGB + warm white, IP protection class: IP65, length: 2,5 m, height: 12 mm | Beschreibung description | Netzteil für LED Streifen Input: 120-240V Output: 24V Metallgehäuse für die Nutzung innen und außen. Maße: 340x30x16.5 mm power supply for LED stripes Input: 120-240V Output: 24V Metal box for indoor and outdoor use. dimensions: 340x30x16.5 mm |

Bei Fragen zur Konfektionierung/Anschluss kontaktieren Sie bitte unseren Innendienst: Tel.: +49 22 91 92 06 0

If you have any questions about assembly/connection, please contact our office staff: Tel.: +49 22 91 92 06 0



Abbildung zeigt Wandprofil in Wahlfarbe RAL 7016 (gegen Aufpreis erhältlich)
Picture shows wall profile in optional color RAL 7016 (available at extra charge)

NEW

Windfang TYP W-05

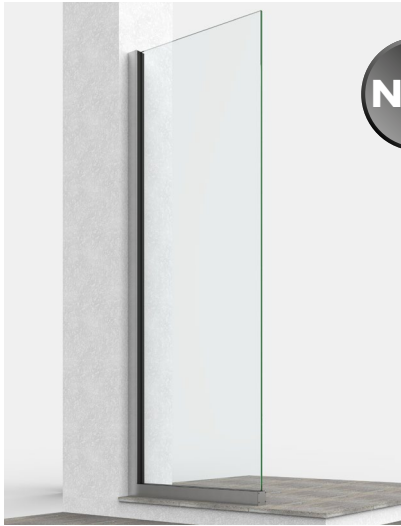
windscreen TYP W-05

MADE
IN
GERMANY

- für Wandmontage
- linienförmig gelagert
- Glasleisten mit hoher Friktion
- Glas wird mit den einstellbaren Druckleisten ausgerichtet.
- einfache Montage
- Glasstärke: 12/12,76 mm
- Fixierung der Scheibe am Boden mit Profil oder Bodenhalter
- Oberfläche: E123 – Edelstahloptik
- passende Endkappensets erhältlich (1444-11 E123-12)

- for wall mounting
- linearly supported
- clamping bars with high friction
- glass is aligned by adjustable pressure bars
- easy assembly
- glass thickness: 12/12.76 mm
- securing the panel at the bottom with profile or floor-support
- surface finish: E123 - stainless steel optic
- matching end cap sets available (1444-11 E123-12)


WF TYP W-04 Aluminium | TYPE W-04 aluminium



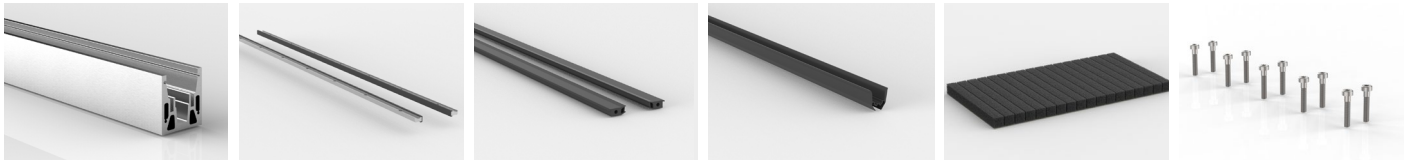
NEW

Windfang Wandprofil
windscreen wall profile

Oberfläche: Edelstahl optik
surface: stainless steel optic

| Art.-Nr. art.-no. | 1512E123-12-2500 | 1512E123-13-2500 |
|-----------------------------------------------------------------------------------|------------------|------------------|
|  | 12 mm | 12,76 mm |

Set bestehend aus:
set comprised of:

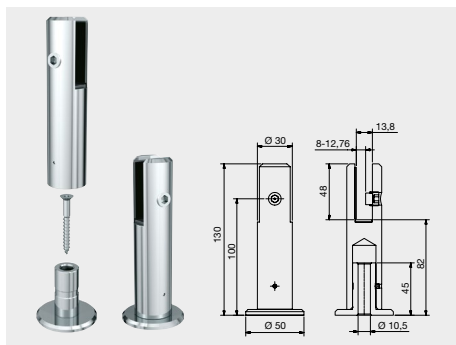


Grundprofil base profile Klemmleiste clamp bar oberes Verglasungsprofil upper glazing profile unteres Verglasungsprofil lower glazing profile Schaumstoffstreifen foam pad Schrauben screws

| Systemprofil-Set system profile set | Grundprofil base profile | Klemmleiste clamp bar | Kunststoffleiste rubber molding | Schaumstoff foam pad | Schrauben screws | unteres Verglasungsprofil lower glazing profile | oberes Verglasungsprofil upper glazing profile |
|----------------------------------------|-----------------------------|--------------------------|------------------------------------|-------------------------|----------------------------------------|----------------------------------------------------|---------------------------------------------------|
| 1512E123-12-2500 | 1444-1E123-12-2500 | 6x | 6x | 18x | S14580A2ISO5 je 42 x 20mm / 21 x 25 mm | 1x1444-7KU-12-2500 | 2x 1440-5EPDM-2500 |
| 1512E123-13-2500 | 1444-1E123-12-2500 | 6x | 6x | 18x | S14580A2ISO5 je 42 x 20mm / 21 x 25 mm | 1x1444-7KU-12-2500 | 2x 1440-5EPDM-2500 |
| 1512RAL-12-2500 | 1444-1E123-12-2500 | 6x | 6x | 18x | S14580A2ISO5 je 42 x 20mm / 21 x 25 mm | 1x1444-7KU-12-2500 | 2x 1440-5EPDM-2500 |
| 1512RAL-13-2500 | 1444-1E123-12-2500 | 6x | 6x | 18x | S14580A2ISO5 je 42 x 20mm / 21 x 25 mm | 1x1444-7KU-12-2500 | 2x 1440-5EPDM-2500 |

Endkappen
end caps

Bodenhalter für vertikale Glasbefestigung
floor mount for vertical glazing



Art.-Nr.
art.-no.

1444-11E123-12

Art.-Nr.
art.-no.

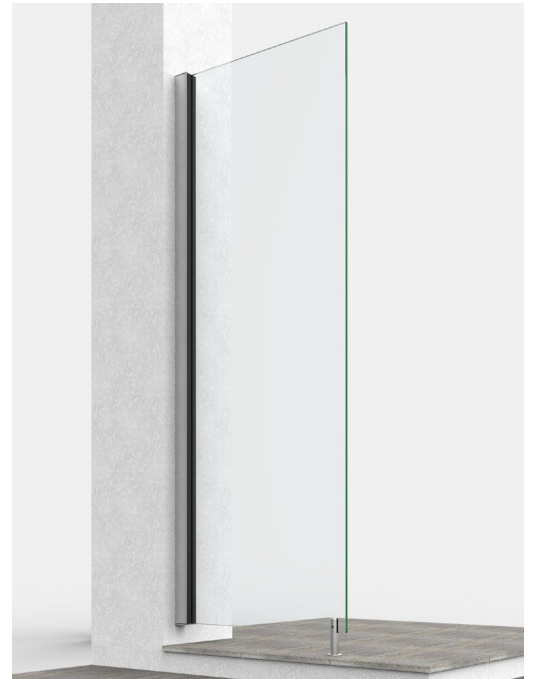
31322VA1

Oberfläche
finish

Edelstahl poliert
stainless steel polished

31322VA

Edelstahl matt gebürstet
stainless steel matt brushed



Wandprofile auf Wunsch gegen Aufpreis in RAL 9005, RAL 9016, RAL 7016, oder individuell in RAL nach Wahl
Wall profiles on request in RAL 9016, RAL 7016, or individually in RAL of your choice for an additional charge

Vordach VD1511 mit Photovoltaik

canopy VD1511 with photo voltaic



Unser neues Vordachsystem erfüllt höchste Ansprüche an Qualität und Sicherheit und verfügt über eine allgemeine Bauartgenehmigung.

Das **PV-Modul wird auf das üblicherweise verwendete Glas auflaminiert** und sorgt mit seiner Konstruktion für **höchstmögliche Stabilität und eine effiziente Energiegewinnung**. Die elegante, unsichtbare Verkabelung wurde eigens für diesen Anwendungsfall entwickelt und wird durch eine formschöne Verblendung gewährleistet.

Abmessungen: 1200 x 1998 mm

Our new canopy system meets the highest standards of quality and safety and has a general construction technique permit.

The **PV-module is commonly laminated onto the glass** and its design ensures the **highest possible stability and efficient energy generation**. The elegant, invisible cabling was specially developed for this application and is ensured by an elegant veneer.

dimensions: 1200 x 1998 mm

Photovoltaikleistung [kWp] pro m = 0,18 kWp

photovoltaic output [kWp] per m = 0,18 kWp



Komprimierte Fakten aus der aBG:

- 17,52 mm oder 21,52 mm VSG aus TVG mit einer Zwischenschicht aus PVB oder SentryGlas® SG 5000 nach aBG 70.3-253
- vielfältige Modellscheiben sowie Glasausschnitte sind möglich
- Dachneigung 10° (darüber hinaus ist es möglich, das Wandprofil um bis zu 9° nach oben geneigt einzubauen)
- maximale Ausladung bei VSG 17,52 mm mit SentryGlas®: 1100mm mit PVB: 1000mm
- maximale Ausladung bei VSG 21,52 mm mit PVB und SentryGlas®: 1200 mm

Es dürfen mehrere Profile für Vordächer aneinandergereiht werden, die z.B. über die ganze Fassadenfront reichen. Hierbei ist darauf zu achten, das die maximale Scheibenbreite von 3000 mm nicht überschritten wird. Es müssen alle Druckstempel und die beiden äußeren Fixierelemente zum Einsatz kommen.

compressed facts of the aBG :

- 17,52 mm LSG made of HSG with an interlayer of PVB or SentryGlas® SG 5000 according to aBG 70.3-253
- versatile panels as well as glass cutouts are possible
- roof pitch 10 ° (In addition, it is possible to adjust the wall profile to be inclined upwards by 9 °)
- maximum outspan with LSG 17,52 mm with SentryGlas® : 1100mm with PVB : 1000mm
- maximum outspan with VSG 21,52 mm with PVB and SentryGlas®: 1200 mm

Several profiles may be mounted in line to support one long panel, which (for example) extend over the entire facade front. Please make sure that the maximum width of 3000 mm is not exceeded and that all contact fixtures and the two outer fixing elements are used.



Nachweis Resttragfähigkeit für 17,52 mm und 21,52 mm Glas
verified residual load capability for 17,52 mm and 21,52 mm glass

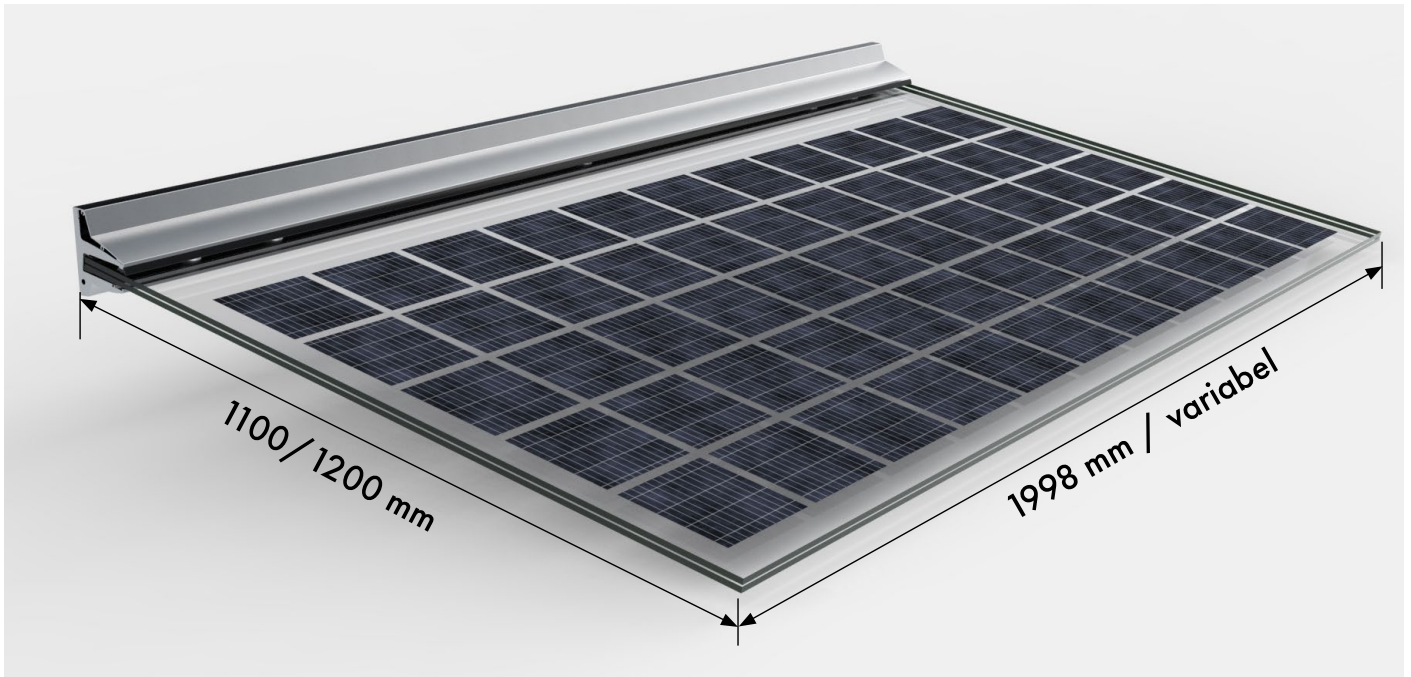


Statik nach DIN 18008 vorhanden
static calculation according to DIN 18008 available

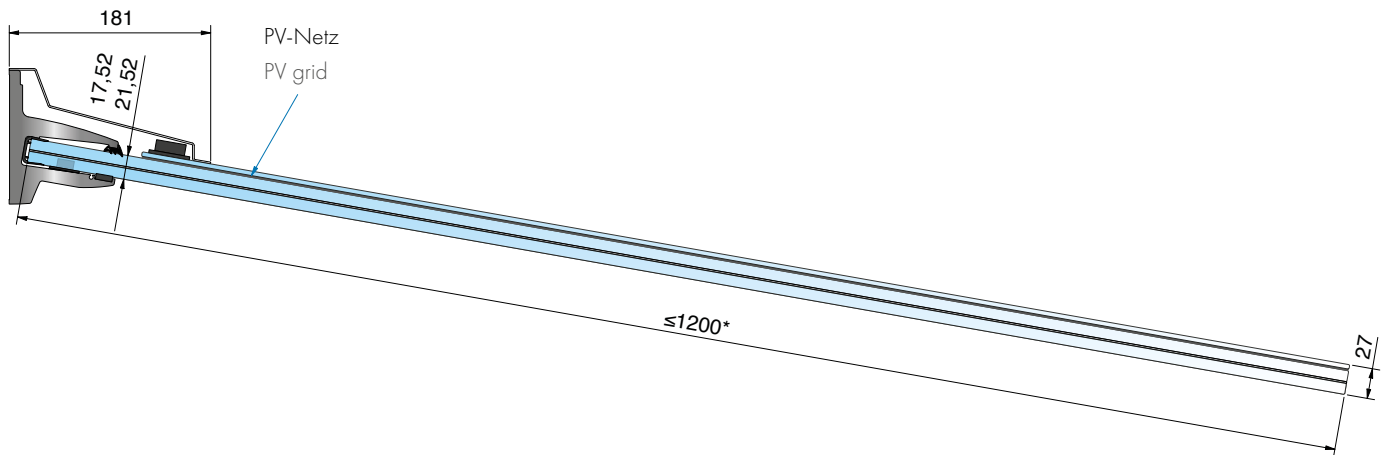
Vordach VD1511 mit Photovoltaik

canopy VD1511 with photo voltaic

MADE
IN
GERMANY



1511 E6EV1-21-2000P



Beispielrechnung

Standort: München

Das Vordach ist in Richtung Süden ausgerichtet und hat ein Modul.

Sample calculation

Location: Munich

The canopy faces south and has one module.

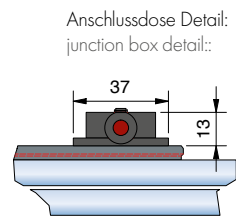
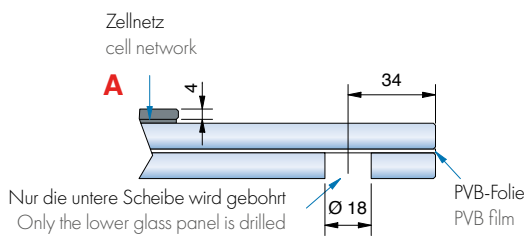
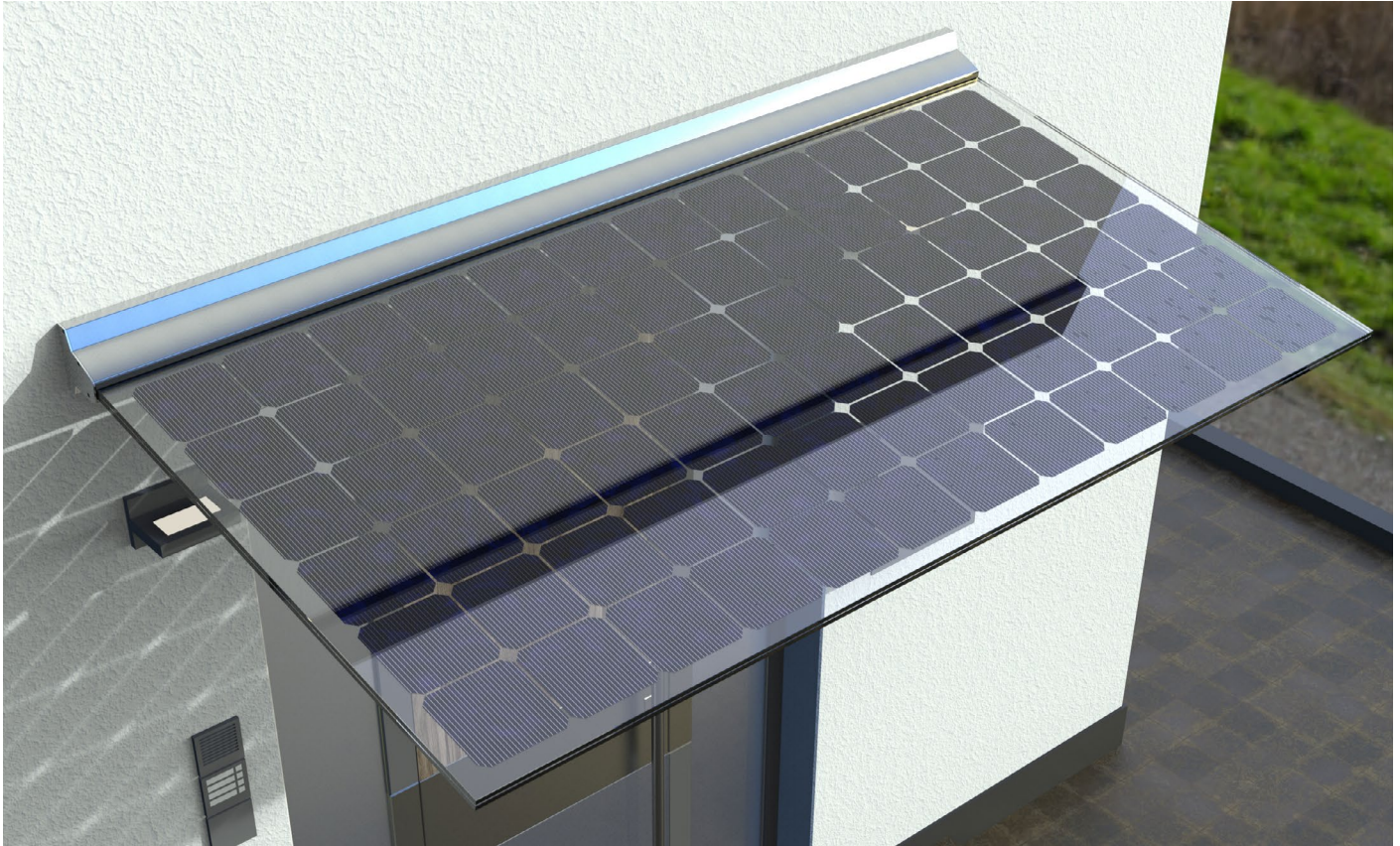
| Photovoltaikleistung photovoltaic output [kWp] | Netzeinspeisung grid input [kWh] | Spezifischer Jahresertrag specific annual yield [kWh/kWp/a] | Eingesparte Stromkosten pro Jahr saved electricity costs per year (40 ct pro per kWh) | Eingesparte Stromkosten 20 Jahre* saved electricity costs 20 year* (40 ct pro per kWh) |
|------------------------------------------------------|----------------------------------------|-------------------------------------------------------------------|-----------------------------------------------------------------------------------------------|------------------------------------------------------------------------------------------------|
| 0,36 kWp | 355 kWh | 990,71 | 142,00 € | 2840 € |

* bei Eigenverbrauch
* for self consumption

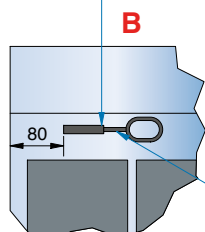
Vordach VD1511 mit Photovoltaik

canopy VD1511 with photo voltaic

MADE
IN
GERMANY

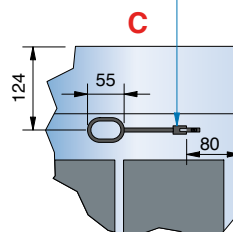


PVS-4SLIM-NEUTRAL (TE 1-1987558-3)
oder kundenspezifisch | or customized



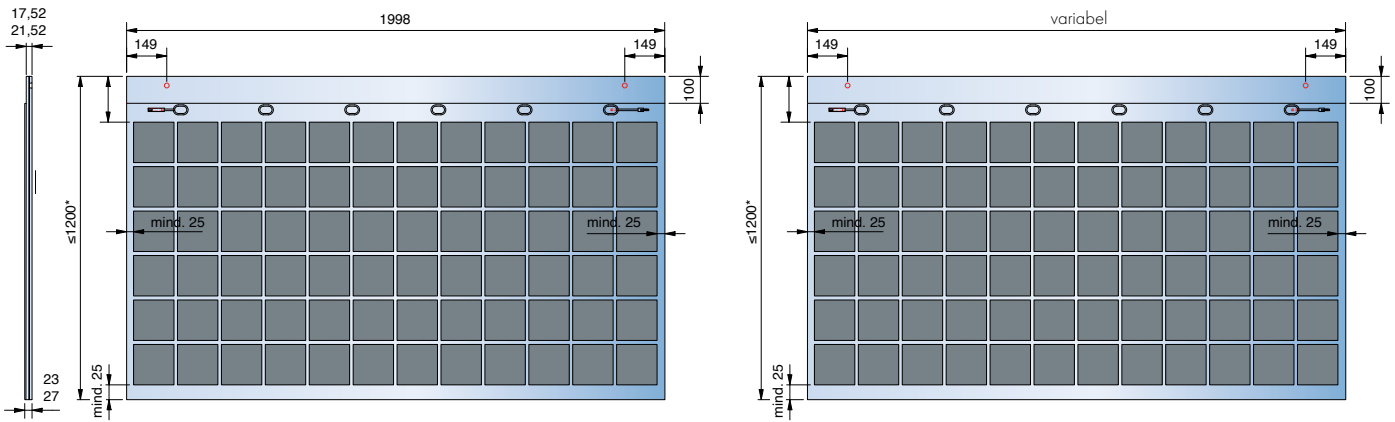
PVK-LQ4-6.3
Stäubli 62.7435-91021
FLEX-SOL-EVO-DX 4,0/12AWG

PVB-4SLIM-MINUS (TE 1-1987559-2)
oder kundenspezifisch | or customized




Vordach VD1511 mit Photovoltaik

canopy VD1511 with photo voltaic



Vordach-Wandprofil mit Photovoltaik | canopy-wall-profile with photo voltaic

Material: Aluminium/ Oberfläche: Alu-Optik, silberfarbig eloxiert | material: aluminium/ surface: aluminium look, anodised silver

| Art.-Nr. art. no. |  | Befestigungsbohrung fixation holes | Ausladung PVB-Folie outspan PVB film | Ausladung SentryGlas® outspan SentryGlas® | Glasbreite glass width | Gesamtbreite total width |
|----------------------|-----------------------------------------------------------------------------------|---------------------------------------|-----------------------------------------|----------------------------------------------|---------------------------|-----------------------------|
| 1511E6EV1-17-2000P | 17,52 mm | 10x | ≤1000 mm | ≤1100 mm | 1998 mm | 2007 mm |
| 1511E6EV1-17-P-V | 17,52 mm | individuell custom | ≤1000 mm | ≤1100 mm | individuell custom | individuell custom |
| 1511E6EV1-21-2000P | 21,52 mm | 10x | ≤1000 mm | ≤1100 mm | 1998 mm | 2007 mm |
| 1511E6EV1-21-P-V | 21,52 mm | individuell custom | ≤1000 mm | ≤1100 mm | individuell custom | individuell custom |



Nachweis Resttragfähigkeit für 17,52 mm und 21,52 mm Glas
verified residual load capability for 17,52 mm and 21,52 mm glass



Statik nach DIN 18008 vorhanden
static calculation according to DIN 18008 available

Freitragendes Vordachsystem mit PV self-supporting canopysystem with PV



Montageanleitung
Assembly instructions

Anfrageblatt für PV-Glas enquiry sheet for PV glass



Wir unterstützen Sie!
Fillen Sie einfach unser Anfrageblatt aus und wir unterstützen Sie!
We can assist you!
Simply completely fill out our inquiry sheet and we support you.

Legende | legend



Allgemeine Bauartgenehmigung
In dieser Bescheidart werden die Planung, Bemessung und Ausführung von Bauarten geregelt.

General construction technique permit
This type of notification regulates the design, dimensioning and execution of construction types.

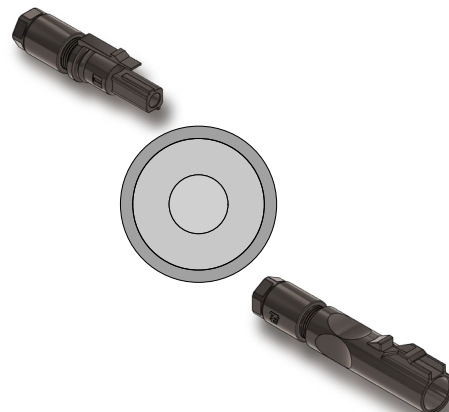
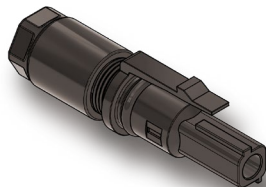
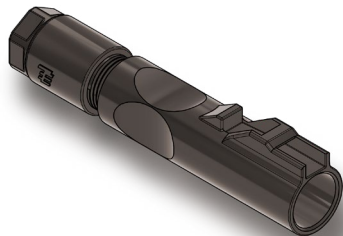


Statik nach DIN 18008 vorhanden

static calculation according to DIN 18008 available

Zubehör

accessoires



Stecker für VD1511 Connector for VD1511

TE 1-1987558-3

| Art.-Nr. art. no. | Beschreibung discription |
|----------------------|------------------------------------------------------------------------------------------------------------------------------------|
| PVS-4SLIM-NEUTRAL | Stecker Stift slim neutral , kodiert 4 mm ² connector pin slim neutral , coded 4 mm ² |

Stecker für VD1511 Connector for VD1511

TE 1-1987559-2

| Art.-Nr. art. no. | Beschreibung discription |
|----------------------|----------------------------------------------------------------------------------------------------------------------------------------|
| PVB-4SLIM-MINUS | Stecker Buchse slim minus , kodiert 4 mm ² connector socket slim, negative , coded 4 mm ² |

Kabel für Reihenmontage VD 1511 Kabel für Reihenmontage VD 1511

Länge | length: 180 mm

| Art.-Nr. art. no. | Beschreibung discription |
|----------------------|--------------------------------------------------------------------------------------------------------------------------------------------------------------------|
| PVK-LQ4-6.3SNBM018 | PV-Kabel, LQ4mm ² , mit 1x PVS-4SLIM-NEUTRAL und 1x PVB-4SLIM-MINUS montiert mounted with 1x PVS-4SLIM-NEUTRAL and 1x PVB-4SLIM-MINUS |



Microinverter micro inverter

| Art.-Nr. art. no. | Beschreibung discription |
|------------------------------|-----------------------------|
| PVW-HM-600-2 PVW-HM-800-2 | für VD1511 for VD1511 |



Batteri zu Schuko betteri to Schuko

| Art.-Nr. art. no. | Beschreibung discription |
|----------------------|-----------------------------|
| PVZ-BC01-02-10M | für VD1511 for VD1511 |

Art.-Nr. P14-14-01 Version 7
Alle Bilder, technische Zeichnungen und deren Beschreibungen sind urheberrechtlich geschütztes Eigentum der Pauli + Sohn GmbH. Technische Maßangaben innerhalb des Kataloges sind unverbindlich. Konstruktionsänderungen sind vorbehalten. Bitte beachten Sie unsere Schutzrechte. Für Druckfehler und Irrtümer, die bei der Herstellung unterlaufen sind, ist jede Haftung ausgeschlossen.

www.pauli.de

Technischer Stand: Juni 2025

art.-no. P14-14-01 edition 7
All images, technical drawings and descriptions are copyrighted property of the Pauli + Sohn GmbH. Technical measurements within the catalog are not binding and are subject to change. Any liability for printing errors which have occurred during the preparing of this brochure is excluded.

www.pauli.de/technical

status: June 2025

PARADISA

STEIN · GLAS · KERAMIK

Paradisa GmbH · Autschachen 41 · CH-8752 Näfels
+41 55 612 46 60 · info@paradisa.ch · paradisa.ch